

2026年

上海市普通高校招生



www.shmeea.edu.cn

上海市教育考试院 编

体育类专业统考

考生报考指南



2026 年上海市普通高校招生

体育类专业统考 考生报考指南

上海市教育考试院 编

目 录

上海市 2026 年普通高校体育类专业考试招生实施办法	(1)
上海市 2026 年普通高校体育类专业考试招生工作日程	(4)
上海市 2026 年普通高校招生体育类专业统考流程	(5)
上海市 2026 年普通高校招生体育类专业统考体育测试内容	(7)
身体素质测试评分表	
表 1 男、女 100 米电动计时成绩评分表	(8)
表 2 男子原地推铅球评分表	(9)
表 3 女子原地推铅球评分表	(10)
表 4 男、女 800 米电动计时成绩评分表	(11)
田径专项考试方法与评分标准	(12)
表 1 男子 200 米专项电动计时成绩评分表	(13)
表 2 女子 200 米专项电动计时成绩评分表	(14)
表 3 男子 400 米专项电动计时成绩评分表	(15)
表 4 女子 400 米专项电动计时成绩评分表	(16)
表 5 男子 1500 米专项电动计时成绩评分表	(17)
表 6 女子 1500 米专项电动计时成绩评分表	(18)
表 7 男子 110 米栏专项电动计时成绩评分表	(19)
表 8 女子 100 米栏专项电动计时成绩评分表	(20)
表 9 男、女铅球专项评分表	(21)
表 10 男、女铁饼专项评分表	(22)
表 11 男子三级跳远专项评分表	(23)
表 12 女子三级跳远专项评分表	(24)
表 13 男子跳高专项评分表	(25)
表 14 女子跳高专项评分表	(26)
表 15 男子跳远专项评分表	(27)
表 16 女子跳远专项评分表	(28)
表 17 男子标枪(800 克)专项评分表	(29)
表 18 女子标枪(600 克)专项评分表	(30)
游泳专项考试方法与评分标准	(31)
表 1 男子游泳专项评分表(100 米)	(32)
表 2 女子游泳专项评分表(100 米)	(33)

篮球专项评分表·····	(34)
排球专项评分表·····	(37)
足球专项评分表·····	(42)
乒乓球专项评分表·····	(46)
羽毛球专项评分表·····	(49)
网球专项评分表·····	(52)
体操专项评分表·····	(53)
武术专项评分表·····	(56)
上海市 2023—2025 年普通高校招生体育类专业统考合格线·····	(59)
华东师范大学 2026 年体育类专业招生简章（上海地区）·····	(60)
上海师范大学 2026 年体育类专业招生简章（上海地区）·····	(62)
上海体育大学 2026 年体育类专业招生简章（上海地区）·····	(64)
上海震旦职业学院 2026 年体育类专业招生简章（上海地区）·····	(73)
华东师范大学 2023—2025 年体育类专业录取分数情况（上海地区）·····	(76)
上海师范大学 2023—2025 年体育类专业录取分数情况（上海地区）·····	(77)
上海体育大学 2023—2025 年体育类专业录取分数情况（上海地区）·····	(78)
上海震旦职业学院 2023—2025 年体育类专业录取分数情况（上海地区）·····	(79)
2025 年在沪招生的外省市体育类院校网址一览表·····	(80)
附录	
教育部、卫生部、中国残疾人联合会关于印发	
《普通高等学校招生体检工作指导意见》的通知·····	(81)
普通高等学校招生体检工作指导意见·····	(83)
教育部办公厅 卫生部办公厅关于普通高等学校招生学生入学身体检查	
取消乙肝项目检测有关问题的通知·····	(86)

上海市 2026 年普通高校体育类专业考试招生实施办法

为做好本市 2026 年普通高校体育类专业招生工作，根据教育部、国家体育总局的有关文件精神，结合本市具体情况，特制定《上海市 2026 年普通高校体育类专业考试招生实施办法》。

一、适用范围

本实施办法适用于 2026 年上海市报考普通高校体育类（含体育教育、社会体育指导与管理、休闲体育等专业，以下简称体育类）专业的考生。

二、报名及信息确认

（一）报名条件

1.根据《上海市教育委员会关于做好 2026 年上海市普通高校考试招生报名工作的通知》（沪教委学〔2025〕47 号）和《上海市教育考试院关于印发〈2026 年上海市普通高校考试招生报名实施办法〉的通知》（沪教考院高招〔2025〕22 号）规定，符合 2026 年上海市普通高校考试招生报名条件，已在 2026 年上海市普通高校考试招生网上报名期间勾选体育类专业统考项目。

2.根据教育部、原卫生部、中国残疾人联合会制订的《普通高等学校招生体检工作指导意见》，轻度色觉异常（俗称色弱）和色觉异常 II 度（俗称色盲）者报考体育教育等专业，学校可以不予录取。各有关体育院校（专业）可根据专业培养要求，制定对考生身体健康状况的补充规定，并在招生章程中予以公布。

（二）网上咨询

2026 年上海市普通高校体育类专业考试招生网上咨询时间为 3 月 1 日（星期日）9:00—15:00。届时，考生可登录“上海招考热线”网站（www.shmeea.edu.cn）或“东方网”（www.eastday.com）进行咨询。

（三）网上信息确认及付费

时间安排：2026 年 3 月 1 日-2 日（星期日至星期一）每天 9:00—21:00

确认方式：符合本市高考报名条件、在 2026 年上海市普通高校考试招生网上报名及补报名时勾选并拟参加 2026 年体育类专业统考的考生均须在规定时间内通过“上海招考热线”网站（www.shmeea.edu.cn）进行网上个人报名信息确认，包括参加统考的专项技术考试项目。项目确认后不再修改，考生须按照确认的专项技术考试项目参加统考。

完成网上信息确认的考生须同时进行网上付费。信息确认并网上付费后即进入考务安排。逾期未确认或确认后未付费，视为放弃上海市 2026 年普通高校招生体育类专业统考。

2026 年 1 月初，考生可通过“上海招考热线”网站（www.shmeea.edu.cn）自行下载《上海市 2026 年普通高校考试招生体育类专业考生报考指南》，以便了解体育类专业考试招生相关信息及体育竞赛规则。

三、考试

（一）文化考试

参加 2026 年上海市普通高校统一高考。具体安排以市教育考试院公布为准。

（二）专业统考

1. 考试项目：包括身体素质和专项技术两大项。总分值为 100 分。

（1）身体素质考试：

含 100 米跑、原地推铅球、800 米跑三门科目（考生每门科目均须参加，每门科目满分 25 分，共计 75 分）

（2）专项技术考试：

含田径、篮球、排球、足球、网球、羽毛球、乒乓球、体操、武术、游泳等十门科目。

考生可按本人专长、报考院校的招生要求和规定，选择具体的科目（考生每人限选一门科目，满分 25 分）。

2. 准考证下载

时间：2026 年 3 月 10 日-13 日（星期二至星期五）

方式：考生通过“上海招考热线”网站（www.shmeea.edu.cn）自行下载并打印《上海市 2026 年普通高校招生体育类专业统考准考证》。

3. 专业统考考试时间

日期	考试科目
2026 年 3 月 14 日 (星期六)	身体素质考试
2026 年 3 月 15 日 (星期日)	专项技术考试

地点：上海体育大学（杨浦区嫩江路 1183 号）

凡报考体育类专业（含体育教育、休闲体育、社会体育指导与管理等）的考生，均须参加专业统考。所有统考项目均按该项目的体育竞赛规则执行。考生须按照本人准考证上规定时间和要求准时参加专业统考。迟到 15 分钟以上者取消本次专业统考的考试资格。

（三）其他

除体育类专业统考外，报考 2026 年普通高校运动训练、武术与民族传统体育专业招生考试的考生，须另行登录国家体育总局的中国运动文化教育网（<http://www.ydyeducation.com>）完成考试报名和缴费手续，并按照相关要求参加文化考试和体育专项考试，具体详见中国运动文化教育网。

考生若被运动训练、武术与民族传统体育专业明确录取，则不再参加后续各项普通高校考试招生的录取。

四、考试成绩及合格线公布

市教育考试院根据考生专业统考四门总成绩，确定本市体育类专业统考合格线，并于 2026 年 3 月底在“上海招考热线”网站（www.shmeea.edu.cn）开放统考成绩查询。届时，网站还会公示统考合格线及合格考生名单。开放成绩查询次日，考生若对本人的成绩有疑问，可提交成绩复核申请。

具体操作办法将在专业统考成绩查询开放前予以公告。

体育类专业统考最终成绩以考生在市教育考试院“上海招考热线”网站（www.shmeea.edu.cn）上查询的成绩为准。如因个人原因需要纸质成绩证明，成绩复核结束后可登录“一网通办”——“教育专栏”，申请开具体育类专业统考成绩证明。具体操作办法将在成绩查询开放前予以公告。

根据教育部有关文件精神，体育类本科文化控制分数线不低于本科录取控制分数线的 70%。

五、志愿填报及录取

体育类专业统考合格且文化成绩达到相应文化控制分数线的考生，方可填报相关院校的体育类专业。2026 年体育类专业在本科艺体类批次或专科艺体类批次中进行招生，实行平行志愿的院校专业组按照专业统考成绩占 70%、文化成绩占 30%折算后的投档成绩进行排序投档(具体招生专业详见后续出版的《2026 年上海市普通高等学校招生专业目录》)。有关志愿填报与投档录取相关办法另行公布。

各招生院校根据经教育主管部门审核的招生章程，按招生计划择优录取，具体详见各院校招生章程。

六、违规处理

体育类专业统考是普通高校考试招生的重要组成部分，对在考试招生各环节出现违规行为的考生及有关工作人员，严格按照《国家教育考试违规处理办法》《普通高等学校招生违规行为处理暂行办法》等规定严肃处理。构成犯罪的，依法追究刑事责任。

七、有关说明

1.考生不得使用兴奋剂，配合兴奋剂抽样检查。违规使用兴奋剂的考生，一旦查实视为考试作弊，按照有关规定严肃处理。

2.所有参加体育类专业统考的考生均须根据市教育考试院考前公布的考试要求，按照规定流程参加考试。

本办法未尽事宜，按照教育部和上海市 2026 年普通高校招生工作相关文件执行。

上海市 2026 年普通高校体育类专业考试招生工作日程

- | | |
|----------------------|--|
| 2026 年 3 月 1 日 | 体育类专业考试招生网上咨询
www.shmeea.edu.cn 或 www.eastday.com |
| 2026 年 3 月 1 日-2 日 | 体育类专业统考网上确认及付费
“上海招考热线”网站（ www.shmeea.edu.cn ） |
| 2026 年 3 月 10 日-13 日 | 体育类专业统考网上下载准考证
“上海招考热线”网站（ www.shmeea.edu.cn ） |
| 2026 年 3 月 14 日-15 日 | 体育类专业统考
地点：上海体育大学（进口：杨浦区嫩江路 1183 号） |

上海市 2026 年普通高校招生体育类专业统考流程

一、考试流程

(一) 报到抽签

考生按准考证规定的时间抵达考点，完成身份确认和安全检查后，进行电脑随机抽签分组。

(二) 考试候考

考生根据抽签号在指定候考区依次等候，严格按照相关要求准时到指定地点集合检录并按序参加各项考试。未按时检录者，不得进场考试，按弃考处理。

根据《国家教育考试违规处理办法》规定，严禁考生携带电子设备和通讯工具(如手机、智能手表、智能手环等具有发送或者接收信息功能的设备)、易燃易爆物、管制器具等物品进入考点。如有携带相关禁带物品，请考生听从现场工作人员安排，将相关设备交考点保管。

(三) 考试实施

体育类专业统考项目包括身体素质考试和专项技术考试两大项，分两天进行(请考生务必仔细阅读准考证的时间安排)。所有项目均按该项目的体育竞赛规则执行。考生应按照市教育考试院公布的《上海市 2026 年普通高校招生体育类专业统考体育测试内容》等相关要求准备并参加考试。考生考试时着装均不能含有培训机构名称、学校名称、姓名等信息或有明显特殊标识(品牌标识除外)。

(四) 考试结束

当日所有考试项目均已完成的考生，凭准考证在指定地点领取本人存放物品后有序离开考点，请勿逗留。

考生完成各项目测试后，须现场核对成绩单记录与当场公布数据是否一致。核对无误后，应即签字确认。签字代表考生已当场知悉本人成绩。如对成绩有异议，须依规定程序与时限提出复核申请，不得无故拒绝签字。

二、申诉及仲裁流程

(一) 考试当日，考生如对本人某项目现场测试成绩存在异议，可当场向项目裁判长提出，由裁判长现场裁决。若考生对裁判长裁决结果仍存在异议，可在指定申诉点填写仲裁申诉表。申诉表须考生本人和裁判长签字，并须在本场考试结束离开考点前提交。逾期不再受理。

考试在统一组织下进行，所有考生均在相同的客观条件下完成测试。考试期间的天气状况、符合规定的场地状况及考生自身在考试中出现的意外情况，不属于申诉受理范围。

(二) 仲裁小组为体育类专业统考的最高裁决机构，将依据事实以及考试规则，对考生提出的申诉作出裁决。仲裁结果于统考结束后两周内通知考生本人。仲裁小组的裁决为最终成绩结果。

三、考试成绩及合格线公布

(一) 市教育考试院根据考生专业统考四门总成绩，确定本市体育类专业统考合格线，并于 2026 年 3 月底在“上海招考热线”网站(www.shmeea.edu.cn)的“成绩查询”入口开放统考成绩查询。届时，网站还会公示统考合格线及合格考生名单。

（二）考生若对本人的成绩有疑问，开放成绩查询次日，可通过“上海招考热线”网站（www.shmeea.edu.cn）向市教育考试院提交成绩复核申请，具体操作办法成绩查询开放前予以公布。成绩复核申请逾期不再受理。成绩复核仅限复核是否存在加分错、登分错情况，不重新评分。考生最终成绩以考生在“上海招考热线”网站（www.shmeea.edu.cn）上查询的成绩为准。如因个人原因需要纸质成绩证明，成绩复核结束后可登录“一网通办”—“教育专栏”，申请开具体育类专业统考成绩证明，具体操作办法成绩查询开放前予以公布。

上海市 2026 年普通高校招生体育类专业统考体育测试内容

一、身体素质考试项目（包括 3 项）

（一）100 米跑

1. 每位考生只有一次考试机会。考生起跑犯规两次，即取消其该项目考试资格。
2. 考生考试时须采用蹲踞式起跑，可使用起跑器。如穿钉鞋，钉鞋须使用短钉（鞋钉长度须短于 9 毫米），超过者不允许穿该钉鞋参加考试。
3. 考试采用电动计时，计时以秒为单位，精确到百分之一秒。
4. 如考生在考试过程中有意妨碍、阻扰、影响他人考试，即取消其该项目成绩。经认定为被妨碍、阻扰、影响的考生可有一次补测机会。

（二）800 米跑

1. 每位考生只有一次考试机会。考生起跑犯规两次，即取消其该项目考试资格。
2. 考试采用不分道的起跑方式进行考试。为保证考生安全，考试时一律禁止穿钉鞋。
3. 考试采用电动计时，计时以秒为单位，精确到百分之一秒。
4. 如考生在考试过程中有意妨碍、阻扰、影响他人考试，即取消其该项目成绩。经认定为被妨碍、阻扰、影响的考生可有一次补测机会。

（三）原地推铅球

1. 铅球重量：男子为 5 公斤，女子为 4 公斤。
2. 每位考生允许有两次考试机会，取最好的一次成绩作为最终成绩。丈量最小单位为 0.01 米。
3. 技术要求：考生采用原地侧向或背向均可。考生须站立在投掷圈内，从静止姿势开始，不得做滑步或旋转动作。推铅球时，应将铅球置于锁骨窝处，只能用单手由肩上推出，不得将铅球移至肩下或肩轴线后方抛掷。考生在进入投掷圈内并开始投掷之后，身体的任何部分触及铁圈上沿（或内侧上沿）或圈外地面，或触及除抵趾板内侧（不包括内侧上沿）的任何部分，或以不符合规定的方式将铅球推出，均判为试投失败。球落地后，方可离开投掷圈，但必须从投掷圈后半部退出投掷圈，否则，判为试投失败。铅球必须完全落在落地区角度线内沿以内，方为有效，否则，判试投失败。

二、专项技术考试项目

共 10 项：田径、游泳、篮球、排球、足球、乒乓球、羽毛球、网球、体操、武术。

考生可按本人专长、报考院校的招生要求和规定选择体育专项考试（每人限选一项）。

三、其他未尽事宜参照各项目最新竞赛规则执行。

身体素质测试评分表

表1 男、女 100 米电计成绩评分表

男子成绩 (秒)	分值	女子成绩 (秒)	分值
≤11.74	25.00	≤13.84	25.00
11.75-11.84	24.04	13.85-13.94	24.15
11.85-11.94	23.09	13.95-14.04	23.31
11.95-12.04	22.17	14.05-14.14	22.49
12.05-12.14	21.26	14.15-14.24	21.68
12.15-12.24	20.37	14.25-14.34	20.89
12.25-12.34	19.50	14.35-14.44	20.11
12.35-12.44	18.65	14.45-14.54	19.35
12.45-12.54	17.82	14.55-14.64	18.60
12.55-12.64	17.00	14.65-14.74	17.86
12.65-12.74	16.20	14.75-14.84	17.14
12.75-12.84	15.43	14.85-14.94	16.44
12.85-12.94	14.67	14.95-15.04	15.74
12.95-13.04	13.93	15.05-15.14	15.07
13.05-13.14	13.20	15.15-15.24	14.40
13.15-13.24	12.50	15.25-15.34	13.76
13.25-13.34	11.82	15.35-15.44	13.12
13.35-13.44	11.15	15.45-15.54	12.50
13.45-13.54	10.50	15.55-15.64	11.90
13.55-13.64	9.87	15.65-15.74	11.30
13.65-13.74	9.26	15.75-15.84	10.73
13.75-13.84	8.67	15.85-15.94	10.17
13.85-13.94	8.09	15.95-16.04	9.62
13.95-14.04	7.54	16.05-16.14	9.08
14.05-14.14	7.00	16.15-16.24	8.56
14.15-14.24	6.48	16.25-16.34	8.06
14.25-14.34	5.92	16.35-16.44	7.57
14.35-14.44	5.48	16.45-16.54	7.09
14.45-14.54	5.04	16.55-16.64	6.63
14.55-14.64	4.59	16.65-16.74	6.19
14.65-14.74	4.17	16.75-16.84	5.75
14.75-14.84	3.76	16.85-16.94	5.34
14.85-14.94	3.37	16.95-17.04	4.93
14.95-15.04	3.00	17.05-17.14	4.54
15.05-15.14	2.65	17.15-17.24	4.17
15.15-15.24	2.32	17.25-17.34	3.81
		17.35-17.44	3.46
		17.45-17.54	3.13
		17.55-17.64	2.81
		17.65-17.74	2.51

身体素质测试评分表

表 2 男子原地推铅球评分表

男子成绩 (米)	分值	男子成绩 (米)	分值
≥12.00	25.00	8.40-8.49	10.50
11.90-11.99	24.52	8.30-8.39	10.18
11.80-11.89	24.04	8.20-8.29	9.87
11.70-11.79	23.56	8.10-8.19	9.56
11.60-11.69	23.09	8.00-8.09	9.26
11.50-11.59	22.63	7.90-7.99	8.96
11.40-11.49	22.17	7.80-7.89	8.67
11.30-11.39	21.71	7.70-7.79	8.38
11.20-11.29	21.26	7.60-7.69	8.09
11.10-11.19	20.81	7.50-7.59	7.81
11.00-11.09	20.37	7.40-7.49	7.54
10.90-10.99	19.93	7.30-7.39	7.27
10.80-10.89	19.50	7.20-7.29	7.00
10.70-10.79	19.07	7.10-7.19	6.74
10.60-10.69	18.65	7.00-7.09	6.48
10.50-10.59	18.23	6.90-6.99	6.23
10.40-10.49	17.82	6.80-6.89	5.98
10.30-10.39	17.41	6.70-6.79	5.74
10.20-10.29	17.00	6.60-6.69	5.50
10.10-10.19	16.60	6.50-6.59	5.27
10.00-10.09	16.20	6.40-6.49	5.04
9.90-9.99	15.81	6.30-6.39	4.81
9.80-9.89	15.43	6.20-6.29	4.59
9.70-9.79	15.04	6.10-6.19	4.38
9.60-9.69	14.67	6.00-6.09	4.17
9.50-9.59	14.29	5.90-5.99	3.96
9.40-9.49	13.93	5.80-5.89	3.76
9.30-9.39	13.56	5.70-5.79	3.56
9.20-9.29	13.20	5.60-5.69	3.37
9.10-9.19	12.85	5.50-5.59	3.18
9.00-9.09	12.50	5.40-5.49	3.00
8.90-8.99	12.16	5.30-5.39	2.82
8.80-8.89	11.82	5.20-5.29	2.65
8.70-8.79	11.48	5.10-5.19	2.48
8.60-8.69	11.15	5.00-5.09	2.32
8.50-8.59	10.82	4.90-4.99	2.16

身体素质测试评分表

表3 女子原地推铅球评分表

女子成绩 (米)	分值	女子成绩 (米)	分值
≥9.00	25.00	5.90-5.99	12.16
8.90-8.99	24.52	5.80-5.89	11.82
8.80-8.89	24.04	5.70-5.79	11.48
8.70-8.79	23.56	5.60-5.69	11.15
8.60-8.69	23.09	5.50-5.59	10.82
8.50-8.59	22.63	5.40-5.49	10.50
8.40-8.49	22.17	5.30-5.39	10.18
8.30-8.39	21.71	5.20-5.29	9.87
8.20-8.29	21.26	5.10-5.19	9.56
8.10-8.19	20.81	5.00-5.09	9.26
8.00-8.09	20.37	4.90-4.99	8.96
7.90-7.99	19.93	4.80-4.89	8.67
7.80-7.89	19.50	4.70-4.79	8.38
7.70-7.79	19.07	4.60-4.69	8.09
7.60-7.69	18.65	4.50-4.59	7.81
7.50-7.59	18.23	4.40-4.49	7.54
7.40-7.49	17.82	4.30-4.39	7.27
7.30-7.39	17.41	4.20-4.29	7.00
7.20-7.29	17.00	4.10-4.19	6.74
7.10-7.19	16.60	4.00-4.09	6.48
7.00-7.09	16.20	3.90-3.99	6.23
6.90-6.99	15.81	3.80-3.89	5.98
6.80-6.89	15.43	3.70-3.79	5.74
6.70-6.79	15.04	3.60-3.69	5.50
6.60-6.69	14.67	3.50-3.59	5.27
6.50-6.59	14.30	3.40-3.49	5.04
6.40-6.49	13.93	3.30-3.39	4.81
6.30-6.39	13.56	3.20-3.29	4.59
6.20-6.29	13.20	3.10-3.19	4.38
6.10-6.19	12.85	3.00-3.09	4.17
6.00-6.09	12.50		

身体素质测试评分表

表4 男、女800米电动计时成绩评分表

分值	男子成绩(秒)	女子成绩(秒)	分值	男子成绩(秒)	女子成绩(秒)
25.00	≤128.12	≤151.87	13.25	160.40-161.09	195.67-196.61
24.75	128.13-128.82	151.88-152.82	13.00	161.10-161.80	196.62-197.57
24.50	128.83-129.52	152.83-153.76	12.75	161.81-162.50	197.58-198.53
24.25	129.53-130.22	153.77-154.71	12.50	162.51-163.21	198.54-199.48
24.00	130.23-130.92	154.72-155.66	12.25	163.22-163.91	199.49-200.44
23.75	130.93-131.62	155.67-156.61	12.00	163.92-164.62	200.45-201.40
23.50	131.63-132.32	156.62-157.56	11.75	164.63-165.32	201.41-202.35
23.25	132.33-133.01	157.57-158.51	11.50	165.33-166.03	202.36-203.31
23.00	133.02-133.71	158.52-159.45	11.25	166.04-166.74	203.32-204.27
22.75	133.72-134.41	159.46-160.40	11.00	166.75-167.44	204.28-205.23
22.50	134.42-135.11	160.41-161.35	10.75	167.45-168.15	205.24-206.19
22.25	135.12-135.81	161.36-162.30	10.50	168.16-168.85	206.20-207.14
22.00	135.82-136.51	162.31-163.25	10.25	168.86-169.56	207.15-208.10
21.75	136.52-137.21	163.26-164.20	10.00	169.57-170.27	208.11-209.06
21.50	137.22-137.91	164.21-165.15	9.75	170.28-170.97	209.07-210.02
21.25	137.92-138.61	165.16-166.10	9.50	170.98-171.68	210.03-210.98
21.00	138.62-139.31	166.11-167.05	9.25	171.69-172.39	210.99-211.94
20.75	139.32-140.01	167.06-168.00	9.00	172.40-173.09	211.95-212.90
20.50	140.02-140.71	168.01-168.95	8.75	173.10-173.80	212.91-213.86
20.25	140.72-141.41	168.96-169.91	8.50	173.81-174.51	213.87-214.77
20.00	141.42-142.12	169.92-170.86	8.25	174.52-175.22	214.78-215.78
19.75	142.13-142.82	170.87-171.81	8.00	175.23-175.92	215.79-216.74
19.50	142.83-143.52	171.82-172.76	7.75	175.93-176.63	216.75-217.70
19.25	143.53-144.22	172.77-173.71	7.50	176.64-177.34	217.71-218.66
19.00	144.23-144.92	173.72-174.66	7.25	177.35-178.05	218.67-219.62
18.75	144.93-145.62	174.67-175.62	7.00	178.06-178.76	219.63-220.58
18.50	145.63-146.32	175.63-176.57	6.75	178.77-179.46	220.59-221.54
18.25	146.33-147.03	176.58-177.52	6.50	179.47-180.17	221.55-222.51
18.00	147.04-147.73	177.53-178.47	6.25	180.18-180.88	222.52-223.47
17.75	147.74-148.43	178.48-179.43	6.00	180.89-181.59	223.48-224.43
17.50	148.44-149.13	179.44-180.38	5.75	181.60-182.30	224.44-225.39
17.25	149.14-149.83	180.39-181.33	5.50	182.31-183.01	225.40-226.35
17.00	149.84-150.54	181.34-182.29	5.25	183.02-183.72	226.36-227.32
16.75	150.55-151.24	182.3-183.24	5.00	183.73-184.43	227.33-228.28
16.50	151.25-151.94	183.25-184.19	4.75	184.44-185.14	228.29-229.24
16.25	151.95-152.65	184.20-185.15	4.50	185.15-185.85	229.25-230.20
16.00	152.66-153.35	185.16-186.10	4.25	185.86-186.56	230.21-231.17
15.75	153.36-154.05	186.11-187.06	4.00	186.57-187.26	231.18-232.13
15.50	154.06-154.76	187.07-188.01	3.75	187.27-187.97	232.14-233.09
15.25	154.77-155.46	188.02-188.97	3.50	187.98-188.69	233.10-234.06
15.00	155.47-156.16	188.98-189.92	3.25	188.70-189.40	234.07-235.02
14.75	156.17-156.87	189.93-190.88	3.00	189.41-190.11	235.03-235.99
14.50	156.88-157.57	190.89-191.83	2.75	190.12-190.82	236.00-236.95
14.25	157.58-158.28	191.84-192.79	2.50	190.83-191.53	236.96-237.92
14.00	158.29-158.98	192.80-193.74	2.25	191.54-192.24	237.93-238.88
13.75	158.99-159.68	193.75-194.70	2.00	192.25-192.95	238.89-239.84
13.50	159.69-160.39	194.71-195.66	1.75	192.96-193.66	239.85-240.81

田径专项考试方法与评分标准

一、考核指标与所占分值

考核指标	专项
分值	25 分

二、考试方法与评分标准

1. 考试方法:

(1) 考生须根据报考专项, 参加 200 米、400 米、1500 米、男子 110 米栏、女子 100 米栏、铅球、三级跳远、跳高、跳远、铁饼、标枪其中一个项目的考试。每位考生只有一次考试机会。

(2) 径赛项目考试采用电动计时, 参照专项评分标准表换算成得分。

(3) 径赛项目考试采用分道起跑时, 考生考试时须采用蹲踞式起跑, 可使用起跑器。1500 米采用站立式起跑。考生如穿钉鞋, 鞋钉长应小于等于 9 毫米, 超过者不允许穿该钉鞋参加考试。

(4) 径赛项目考生起跑时, 只允许同组考生有一次起跑犯规而不被取消资格, 对每组第一次起跑犯规的考生给予警告, 之后同一组的一名或多名考生每次起跑犯规, 均将被取消考试资格。

如有考生对起跑犯规判罚存有异议的, 应现场解决; 现场未能解决时, 允许在“抗议下”继续考试, 但最终成绩有效性, 以考试仲裁小组裁决为准。

如考试有条件使用起跑犯规监测设备, 起跑犯规的判罚应依据起跑犯规监测设备上的起跑反应时为准。

(5) 如考生在径赛项目考试过程中有意妨碍、阻扰、影响他人考试, 黄牌警告, 再犯者则取消其该项目考试资格和考试成绩。被妨碍、阻扰、影响严重的考生可有一次补考机会。

(6) 田赛投掷项目、跳远项目每位考生允许有三次考试机会, 在考官指引下, 按顺序依次循环考试, 计取最好成绩为最终成绩, 根据专项评分表换算成得分。

田赛跳高项目, 每名考生根据公布的起跳高度和升杆计划确定自己的试跳高度, 在考官指引下, 按顺序依次考试, 每位考生允许有三次考试机会, 取最好的一次成绩作为最终成绩, 根据专项评分表换算成得分。

(7) 跨栏采用的栏架高度和投掷项目所使用的器材重量, 均以世界田联最新田径竞赛规则规定的成人比赛器材规格为标准。栏架高度: 男子 110 米栏为 1.00 米, 女子 100 米栏为 0.84 米。投掷项目考试使用器材的重量见下表:

组别	铅球	标枪	铁饼
男子	7.26kg	800g	2kg
女子	4kg	600g	1kg

其他未尽事宜参照中国田径协会审定的最新田径竞赛规则和技术规则执行。

2. 评分标准: (见下表)

表 1 男子 200 米专项电动计时成绩评分表

男子成绩 (秒)	分值	男子成绩 (秒)	分值
≤23.54	25.00	27.35-27.44	9.50
23.55-23.64	24.38	27.45-27.54	9.25
23.65-23.74	23.75	27.55-27.64	9.00
23.75-23.84	23.13	27.65-27.74	8.75
23.85-23.94	22.50	27.75-27.84	8.50
23.95-24.04	21.88	27.85-27.94	8.25
24.05-24.14	21.25	27.95-28.04	8.00
24.15-24.24	20.75	28.05-28.14	7.75
24.25-24.34	20.25	28.15-28.24	7.50
24.35-24.44	19.75	28.25-28.34	7.25
24.45-24.54	19.25	28.35-28.44	7.00
24.55-24.64	18.75	28.45-28.54	6.75
24.65-24.74	18.25	28.55-28.64	6.50
24.75-24.84	17.75	28.65-28.84	6.25
24.85-24.94	17.25	28.85-29.04	6.00
24.95-25.04	16.88	29.05-29.24	5.75
25.05-25.14	16.50	29.25-29.44	5.50
25.15-25.24	16.13	29.45-29.64	5.25
25.25-25.34	15.75	29.65-29.84	5.00
25.35-25.44	15.38	29.85-30.04	4.75
25.45-25.54	15.00	30.05-30.24	4.50
25.55-25.64	14.63	30.25-30.44	4.25
25.65-25.74	14.25	30.45-30.64	4.00
25.75-25.84	13.88	30.65-30.84	3.75
25.85-25.94	13.50	30.85-31.14	3.50
25.95-26.04	13.13	31.15-31.44	3.25
26.05-26.14	12.75	31.45-31.84	3.00
26.15-26.24	12.50	31.85-32.24	2.75
26.25-26.34	12.25	32.25-32.64	2.50
26.35-26.44	12.00	32.65-33.04	2.25
26.45-26.54	11.75	33.05-33.44	2.00
26.55-26.64	11.50	33.45-33.94	1.75
26.65-26.74	11.25	33.95-34.54	1.50
26.75-26.84	11.00	34.55-35.24	1.25
26.85-26.94	10.75	35.25-36.14	1.00
26.95-27.04	10.50	36.15-37.24	0.75
27.05-27.14	10.25	37.25-38.84	0.50
27.15-27.24	10.00	38.85-41.54	0.25
27.25-27.34	9.75		

表2 女子200米专项电动计时成绩评分表

女子成绩(秒)	分值	女子成绩(秒)	分值
≤27.04	25.00	30.85-30.94	9.50
27.05-27.14	24.38	30.95-31.04	9.25
27.15-27.24	23.75	31.05-31.14	9.00
27.25-27.34	23.13	31.15-31.24	8.75
27.35-27.44	22.50	31.25-31.34	8.50
27.45-27.54	21.88	31.35-31.44	8.25
27.55-27.64	21.25	31.45-31.54	8.00
27.65-27.74	20.75	31.55-31.64	7.75
27.75-27.84	20.25	31.65-31.74	7.50
27.85-27.94	19.75	31.75-31.84	7.25
27.95-28.04	19.25	31.85-31.94	7.00
28.05-28.14	18.75	31.95-32.04	6.75
28.15-28.24	18.25	32.05-32.14	6.50
28.25-28.34	17.75	32.15-32.34	6.25
28.35-28.44	17.25	32.35-32.54	6.00
28.45-28.54	16.88	32.55-32.74	5.75
28.55-28.64	16.50	32.75-32.94	5.50
28.65-28.74	16.13	32.95-33.14	5.25
28.75-28.84	15.75	33.15-33.34	5.00
28.85-28.94	15.38	33.35-33.54	4.75
28.95-29.04	15.00	33.55-33.74	4.50
29.05-29.14	14.63	33.75-33.94	4.25
29.15-29.24	14.25	33.95-34.14	4.00
29.25-29.34	13.88	34.15-34.34	3.75
29.35-29.44	13.50	34.35-34.64	3.50
29.45-29.54	13.13	34.65-34.94	3.25
29.55-29.64	12.75	34.95-35.34	3.00
29.65-29.74	12.50	35.35-35.74	2.75
29.75-29.84	12.25	35.75-36.14	2.50
29.85-29.94	12.00	36.15-36.54	2.25
29.95-30.04	11.75	36.55-36.94	2.00
30.05-30.14	11.50	36.95-37.44	1.75
30.15-30.24	11.25	37.45-38.04	1.50
30.25-30.34	11.00	38.05-39.04	1.25
30.35-30.44	10.75	39.05-39.64	1.00
30.45-30.54	10.50	39.65-40.74	0.75
30.55-30.64	10.25	40.75-42.34	0.50
30.65-30.74	10.00	42.35-45.04	0.25
30.75-30.84	9.75		

表3 男子400米专项电动计时成绩评分表

男子成绩(秒)	分值	男子成绩(秒)	分值
≤53.14	25.00	58.15-58.24	11.83
53.15-53.24	24.63	58.25-58.34	11.65
53.25-53.34	24.25	58.35-58.44	11.48
53.35-53.44	23.88	58.45-58.54	11.30
53.45-53.54	23.50	58.55-58.64	11.13
53.55-53.64	23.13	58.65-58.74	10.95
53.65-53.74	22.75	58.75-58.84	10.80
53.75-53.84	22.38	58.85-58.94	10.65
53.85-53.94	22.00	58.95-59.04	10.50
53.95-54.04	21.63	59.05-59.14	10.35
54.05-54.14	21.25	59.15-59.24	10.20
54.15-54.24	21.00	59.25-59.34	10.05
54.25-54.34	20.75	59.35-59.44	9.90
54.35-54.44	20.50	59.45-59.54	9.75
54.45-54.54	20.25	59.55-59.74	9.50
54.55-54.64	20.00	59.75-59.94	9.25
54.65-54.74	19.75	59.95-60.14	9.00
54.75-54.84	19.50	60.15-60.34	8.75
54.85-54.94	19.25	60.35-60.54	8.50
54.95-55.04	19.00	60.55-60.74	8.25
55.05-55.14	18.75	60.75-60.94	8.00
55.15-55.24	18.50	60.95-61.14	7.75
55.25-55.34	18.25	61.15-61.34	7.50
55.35-55.44	18.00	61.35-61.54	7.25
55.45-55.54	17.75	61.55-61.74	7.00
55.55-55.64	17.50	61.75-62.04	6.75
55.65-55.74	17.25	62.05-62.24	6.50
55.75-55.84	17.00	62.25-62.54	6.25
55.85-55.94	16.75	62.55-62.84	6.00
55.95-56.04	16.50	62.85-63.14	5.75
56.05-56.14	16.25	63.15-63.54	5.50
56.15-56.24	16.00	63.55-63.84	5.25
56.25-56.34	15.75	63.85-64.14	5.00
56.35-56.44	15.50	64.15-64.54	4.75
56.45-56.54	15.25	64.55-64.84	4.50
56.55-56.64	15.00	64.85-65.14	4.25
56.65-56.74	14.75	65.15-65.74	4.00
56.75-56.84	14.50	65.75-66.14	3.75
56.85-56.94	14.25	66.15-66.64	3.50
56.95-57.04	14.00	66.65-67.14	3.25
57.05-57.14	13.75	67.15-67.64	3.00
57.15-57.24	13.58	67.65-68.14	2.75
57.25-57.34	13.40	68.15-68.94	2.50
57.35-57.44	13.23	68.95-69.64	2.25
57.45-57.54	13.05	69.65-70.44	2.00
57.55-57.64	12.88	70.45-71.34	1.75
57.65-57.74	12.70	71.35-72.44	1.50
57.75-57.84	12.53	72.45-73.64	1.25
57.85-57.94	12.35	73.65-75.24	1.00
57.95-58.04	12.18	75.25-77.14	0.75
58.05-58.14	12.00	77.15-79.94	0.50

表4 女子400米专项电动计时成绩评分表

女子成绩(秒)	分值	女子成绩(秒)	分值
≤63.14	25.00	68.15-68.24	14.85
63.15-63.24	24.75	68.25-68.34	14.70
63.25-63.34	24.50	68.35-68.44	14.55
63.35-63.44	24.25	68.45-68.54	14.40
63.45-63.54	24.00	68.55-68.64	14.25
63.55-63.64	23.75	68.65-68.74	14.10
63.65-63.74	23.50	68.75-68.84	13.95
63.75-63.84	23.25	68.85-68.94	13.77
63.85-63.94	23.00	68.95-69.04	13.65
63.95-64.04	22.75	69.05-69.14	13.50
64.05-64.14	22.50	69.15-69.34	13.25
64.15-64.24	22.25	69.35-69.54	13.00
64.25-64.34	22.00	69.55-69.74	12.75
64.35-64.44	21.75	69.75-69.94	12.50
64.45-64.54	21.50	69.95-70.14	12.25
64.55-64.64	21.25	70.15-70.34	12.00
64.65-64.74	21.05	70.35-70.54	11.75
64.75-64.84	20.85	70.55-70.74	11.50
64.85-64.94	20.65	70.75-70.94	11.25
64.95-65.04	20.45	70.95-71.14	11.00
65.05-65.14	20.25	71.15-71.34	10.75
65.15-65.24	20.05	71.35-71.54	10.50
65.25-65.34	19.85	71.55-71.74	10.25
65.35-65.44	19.65	71.75-72.04	10.00
65.45-65.54	19.45	72.05-72.24	9.75
65.55-65.64	19.25	72.25-72.54	9.50
65.65-65.74	19.08	72.55-72.84	9.25
65.75-65.84	18.90	72.85-73.14	9.00
65.85-65.94	18.73	73.15-73.44	8.75
65.95-66.04	18.55	73.45-73.74	8.50
66.05-66.14	18.38	73.75-74.04	8.25
66.15-66.24	18.20	74.05-74.34	8.00
66.25-66.34	18.03	74.35-74.64	7.75
66.35-66.44	17.85	74.65-74.94	7.50
66.45-66.54	17.68	74.95-75.24	7.25
66.55-66.64	17.50	75.25-75.64	7.00
66.65-66.74	17.33	75.65-75.94	6.75
66.75-66.84	17.15	75.95-76.34	6.50
66.85-66.94	16.98	76.35-76.74	6.25
66.95-67.04	16.80	76.75-77.14	6.00
67.05-67.14	16.63	77.15-77.54	5.75
67.15-67.24	16.45	77.55-77.94	5.50
67.25-67.34	16.28	77.95-78.44	5.25
67.35-67.44	16.10	78.45-78.94	5.00
67.45-67.54	15.93	78.95-79.44	4.75
67.55-67.64	15.75	79.45-80.44	4.25
67.65-67.74	15.60	80.45-81.04	4.00
67.75-67.84	15.45	81.05-81.74	3.75
67.85-67.94	15.30	81.75-82.34	3.50
67.95-68.04	15.15	82.35-83.14	3.25
68.05-68.14	15.00		

表5 男子1500米专项电动计时成绩评分表

男子成绩(秒)	分值	男子成绩(秒)	分值
≤255.00	25.00	288.11-289.00	12.50
255.01-255.50	24.75	289.01-289.90	12.25
255.51-256.00	24.50	289.91-290.90	12.00
256.01-256.50	24.25	290.91-291.90	11.75
256.51-257.00	24.00	291.91-293.00	11.50
257.01-257.50	23.75	293.01-294.10	11.25
257.51-258.00	23.50	294.11-295.20	11.00
258.01-258.50	23.25	295.21-296.30	10.75
258.51-259.00	23.00	296.31-297.40	10.50
259.01-259.50	22.75	297.41-298.60	10.25
259.51-260.00	22.50	298.61-299.80	10.00
260.01-260.60	22.25	299.81-301.10	9.75
260.61-261.20	22.00	301.11-302.30	9.50
261.21-261.80	21.75	302.31-303.60	9.25
261.81-262.40	21.50	303.61-305.00	9.00
262.41-263.00	21.25	305.01-306.40	8.75
263.01-263.60	21.00	306.41-307.80	8.50
263.61-264.20	20.75	307.81-309.20	8.25
264.21-264.80	20.50	309.21-310.80	8.00
264.81-265.40	20.25	310.81-312.30	7.75
265.41-266.00	20.00	312.31-313.90	7.50
266.01-266.60	19.75	313.91-315.60	7.25
266.61-267.20	19.50	315.61-317.30	7.00
267.21-267.80	19.25	317.31-319.10	6.75
267.81-268.40	19.00	319.11-320.90	6.50
268.41-269.00	18.75	320.91-322.80	6.25
269.01-269.70	18.50	322.81-324.80	6.00
269.71-270.40	18.25	324.81-326.90	5.75
270.41-271.10	18.00	326.91-329.10	5.50
271.11-271.80	17.75	329.11-331.40	5.25
271.81-272.50	17.50	331.41-333.70	5.00
272.51-273.20	17.25	333.71-336.30	4.75
273.21-273.90	17.00	336.31-338.90	4.50
273.91-274.60	16.75	338.91-341.70	4.25
274.61-275.30	16.50	341.71-344.90	4.00
275.31-276.00	16.25	344.91-347.80	3.75
276.01-276.80	16.00	347.81-351.20	3.50
276.81-277.60	15.75	351.21-354.80	3.25
277.61-278.40	15.50	354.81-358.70	3.00
278.41-279.20	15.25	358.71-363.00	2.75
279.21-280.00	15.00	363.01-367.70	2.50
280.01-280.90	14.75	367.71-372.80	2.25
280.91-281.80	14.50	372.81-378.60	2.00
281.81-282.70	14.25	378.61-385.10	1.75
282.71-283.60	14.00	385.11-392.70	1.50
283.61-284.50	13.75	392.71-401.60	1.25
284.51-285.40	13.50	401.61-412.50	1.00
285.41-286.30	13.25	412.51-426.60	0.75
286.31-287.20	13.00	426.61-446.40	0.50
287.21-288.10	12.75	446.41-483.00	0.25

表6 女子1500米专项电动计时成绩评分表

女子成绩(秒)	分值	女子成绩(秒)	分值
≤305.00	25.00	364.31-366.10	12.50
305.01-305.90	24.75	366.11-367.80	12.25
305.91-306.80	24.50	367.81-369.70	12.00
306.81-307.70	24.25	369.71-371.50	11.75
307.71-308.60	24.00	371.51-373.40	11.50
308.61-309.50	23.75	373.41-375.30	11.25
309.51-310.40	23.50	375.31-377.30	11.00
310.41-311.30	23.25	377.31-379.30	10.75
311.31-312.30	23.00	379.31-381.40	10.50
312.31-313.30	22.75	381.41-383.50	10.25
313.31-314.30	22.50	383.51-385.70	10.00
314.31-315.30	22.25	385.71-387.90	9.75
315.31-316.30	22.00	387.91-390.20	9.50
316.31-317.30	21.75	390.21-392.60	9.25
317.31-318.30	21.50	392.61-395.00	9.00
318.31-319.30	21.25	395.01-397.50	8.75
319.31-320.40	21.00	397.51-400.20	8.50
320.41-321.40	20.75	400.21-402.70	8.25
321.41-322.50	20.50	402.71-405.40	8.00
322.51-323.60	20.25	405.41-408.20	7.75
323.61-324.70	20.00	408.21-411.10	7.50
324.71-325.80	19.75	411.11-414.00	7.25
325.81-326.90	19.50	414.01-417.10	7.00
326.91-328.00	19.25	417.11-420.30	6.75
328.01-329.10	19.00	420.31-423.70	6.50
329.11-330.20	18.75	423.71-427.10	6.25
330.21-331.40	18.50	427.11-430.70	6.00
331.41-332.60	18.25	430.71-434.50	5.75
332.61-333.90	18.00	434.51-438.40	5.50
333.91-335.20	17.75	438.41-442.50	5.25
335.21-336.50	17.50	442.51-446.80	5.00
336.51-337.80	17.25	446.81-451.30	4.75
337.81-339.10	17.00	451.31-456.00	4.50
339.11-340.40	16.75	456.01-461.10	4.25
340.41-341.70	16.50	461.11-466.40	4.00
341.71-343.00	16.25	466.41-472.10	3.75
343.01-344.30	16.00	472.11-478.20	3.50
344.31-345.70	15.75	478.21-484.70	3.25
345.71-347.10	15.50	484.71-491.80	3.00
347.11-348.50	15.25	491.81-499.40	2.75
348.51-350.00	15.00	499.41-507.00	2.50
350.01-351.50	14.75	507.01-517.10	2.25
351.51-353.00	14.50	517.11-527.50	2.00
353.01-354.50	14.25	527.51-539.20	1.75
354.51-356.10	14.00	539.21-552.80	1.50
356.11-357.70	13.75	552.81-568.90	1.25
357.71-359.30	13.50	568.91-588.50	1.00
359.31-360.90	13.25	588.51-603.90	0.75
360.91-362.60	13.00	603.91-619.90	0.50
362.61-364.30	12.75	619.91-680.60	0.25

表 7 男子 110 米栏专项电动计时成绩评分表

(栏高 1 米, 栏距 9.14 米)

男子成绩 (秒)	分值	男子成绩 (秒)	分值
≤16.24	25.00	20.15-20.24	9.00
16.25-16.34	24.38	20.25-20.34	8.75
16.35-16.44	23.75	20.35-20.44	8.50
16.45-16.54	23.13	20.45-20.54	8.25
16.55-16.64	22.50	20.55-20.64	8.00
16.65-16.74	22.00	20.65-20.74	7.75
16.75-16.84	21.50	20.75-20.84	7.58
16.85-16.94	21.00	20.85-20.94	7.40
16.95-17.04	20.50	20.95-21.04	7.23
17.05-17.14	20.00	21.05-21.14	7.05
17.15-17.24	19.50	21.15-21.24	6.88
17.25-17.34	19.00	21.25-21.34	6.70
17.35-17.44	18.50	21.35-21.44	6.53
17.45-17.54	18.00	21.45-21.54	6.35
17.55-17.64	17.50	21.55-21.64	6.18
17.65-17.74	17.00	21.65-21.74	6.00
17.75-17.84	16.50	21.75-21.94	5.75
17.85-17.94	16.13	21.95-22.14	5.50
17.95-18.04	15.75	22.15-22.34	5.25
18.05-18.14	15.38	22.35-22.54	5.00
18.15-18.24	15.00	22.55-22.74	4.75
18.25-18.34	14.63	22.75-22.94	4.50
18.35-18.44	14.25	22.95-23.14	4.25
18.45-18.54	13.88	23.15-23.34	4.00
18.55-18.64	13.50	23.35-23.64	3.75
18.65-18.74	13.13	23.65-23.94	3.50
18.75-18.84	12.75	23.95-24.24	3.25
18.85-18.94	12.38	24.25-24.54	3.00
18.95-19.04	12.00	24.55-24.84	2.75
19.05-19.14	11.75	24.85-25.24	2.50
19.15-19.24	11.50	25.25-25.64	2.25
19.25-19.34	11.25	25.65-26.04	2.00
19.35-19.44	11.00	26.05-26.64	1.75
19.45-19.54	10.75	26.65-27.24	1.50
19.55-19.64	10.50	27.25-27.94	1.25
19.65-19.74	10.25	27.95-28.84	1.00
19.75-19.84	10.00	28.85-29.94	0.75
19.85-19.94	9.75	29.95-31.54	0.50
19.95-20.04	9.50	31.55-34.24	0.25
20.05-20.14	9.25		

表 8 女子 100 米栏专项电动计时成绩评分表

(栏高 0.84 米, 栏距 8.50 米)

女子成绩 (秒)	分值	女子成绩 (秒)	分值
≤15.74	25.00	19.15-19.24	7.50
15.75-15.84	24.00	19.25-19.34	7.25
15.85-15.94	23.25	19.35-19.44	7.00
15.95-16.04	22.50	19.45-19.54	6.75
16.05-16.14	21.75	19.55-19.64	6.55
16.15-16.24	21.00	19.65-19.74	6.35
16.25-16.34	20.25	19.75-19.84	6.15
16.35-16.44	19.50	19.85-19.94	5.95
16.45-16.54	18.75	19.95-20.04	5.75
16.55-16.64	18.00	20.05-20.14	5.58
16.65-16.74	17.50	20.15-20.24	5.40
16.75-16.84	17.00	20.25-20.34	5.23
16.85-16.94	16.50	20.35-20.44	5.05
16.95-17.04	16.00	20.45-20.54	4.88
17.05-17.14	15.50	20.55-20.64	4.70
17.15-17.24	15.00	20.65-20.74	4.53
17.25-17.34	14.63	20.75-20.84	4.35
17.35-17.44	14.00	20.85-20.94	4.18
17.45-17.54	13.50	20.95-21.04	4.00
17.55-17.64	13.00	21.05-21.24	3.75
17.65-17.74	12.50	21.25-21.44	3.50
17.75-17.84	12.13	21.45-21.64	3.25
17.85-17.94	11.75	21.65-21.84	3.00
17.95-18.04	11.38	21.85-22.14	2.75
18.05-18.14	11.00	22.15-22.44	2.50
18.15-18.24	10.63	22.45-22.74	2.25
18.25-18.34	10.25	22.75-23.14	2.00
18.35-18.44	9.88	23.15-23.54	1.75
18.45-18.54	9.50	23.55-23.94	1.50
18.55-18.64	9.13	23.95-24.54	1.25
18.65-18.74	8.75	24.55-25.14	1.00
18.75-18.84	8.50	25.15-26.04	0.75
18.85-18.94	8.25	26.05-27.24	0.50
18.95-19.04	8.00	27.25-29.24	0.25
19.05-19.14	7.75		

表9 男、女铅球专项评分表

(男子 7.26 公斤, 女子 4 公斤)

成绩(米)	分值	成绩(米)	分值
≥12.50	25.00	8.99-9.09	13.75
12.44-12.49	24.75	8.88-8.98	13.50
12.38-12.43	24.50	8.77-8.87	13.25
12.32-12.37	24.25	8.66-8.76	13.00
12.26-12.31	24.00	8.55-8.65	12.75
12.20-12.25	23.75	8.43-8.54	12.50
12.14-12.19	23.50	8.31-8.42	12.25
12.08-12.13	23.25	8.19-8.30	12.00
12.02-12.07	23.00	8.07-8.18	11.75
11.96-12.01	22.75	7.94-8.06	11.50
11.90-11.95	22.50	7.81-7.93	11.25
11.83-11.89	22.25	7.68-7.80	11.00
11.76-11.82	22.00	7.54-7.67	10.75
11.69-11.75	21.75	7.41-7.53	10.50
11.62-11.68	21.50	7.26-7.40	10.25
11.55-11.61	21.25	7.12-7.25	10.00
11.48-11.54	21.00	6.97-7.11	9.75
11.41-11.47	20.75	6.82-6.96	9.50
11.34-11.40	20.50	6.66-6.81	9.25
11.27-11.33	20.25	6.50-6.65	9.00
11.20-11.26	20.00	6.34-6.49	8.75
11.13-11.19	19.75	6.17-6.33	8.50
11.04-11.12	19.50	5.99-6.16	8.25
10.97-11.03	19.25	5.81-5.98	8.00
10.89-10.96	19.00	5.62-5.80	7.75
10.81-10.88	18.75	5.43-5.61	7.50
10.73-10.80	18.50	5.23-5.42	7.25
10.65-10.72	18.25	5.08-5.22	7.00
10.57-10.64	18.00	4.81-5.07	6.75
10.49-10.56	17.75	4.59-4.80	6.50
10.41-10.48	17.50	4.36-4.58	6.25
10.33-10.40	17.25	4.12-4.35	6.00
10.24-10.32	17.00	3.87-4.11	5.75
10.15-10.23	16.75	3.61-3.86	5.50
10.06-10.14	16.50	3.34-3.60	5.25
9.97-10.05	16.25	3.05-3.33	5.00
9.88-9.96	16.00	2.75-3.04	4.75
9.79-9.87	15.75	2.43-2.74	4.50
9.70-9.78	15.50	2.09-2.42	4.25
9.60-9.69	15.25	1.74-2.08	4.00
9.50-9.59	15.00	1.36-1.73	3.75
9.40-9.49	14.75	0.95-1.35	3.50
9.30-9.39	14.50	0.52-0.94	3.25
9.20-9.29	14.25	0.05-0.51	3.00
9.10-9.19	14.00		

表 10 男、女铁饼专项评分表

(男子 2 公斤, 女子 1 公斤)

成绩 (米)	分值	成绩 (米)	分值
≥38.00	25.00	28.35-28.63	13.50
37.84-37.99	24.75	28.06-28.34	13.25
37.68-37.85	24.50	27.76-28.05	13.00
37.52-37.67	24.25	27.46-27.75	12.75
37.36-37.51	24.00	27.15-27.45	12.50
37.20-37.35	23.75	26.83-27.14	12.25
37.03-37.19	23.50	26.51-26.82	12.00
36.86-37.02	23.25	26.18-26.50	11.75
36.69-36.85	23.00	25.84-26.17	11.50
36.52-36.68	22.75	25.50-25.83	11.25
36.35-36.51	22.50	25.14-25.49	11.00
36.18-36.34	22.25	24.78-25.13	10.75
36.00-36.17	22.00	24.42-24.77	10.50
35.82-35.99	21.75	24.04-24.41	10.25
35.64-35.81	21.50	23.65-24.03	10.00
35.46-35.63	21.25	23.26-23.64	9.75
35.27-35.45	21.00	22.85-23.25	9.50
35.08-35.26	20.75	22.43-22.84	9.25
34.89-35.07	20.50	22.00-22.42	9.00
34.70-34.88	20.25	21.56-21.99	8.75
34.50-34.69	20.00	21.11-21.55	8.50
34.30-34.49	19.75	20.64-21.10	8.25
34.10-34.29	19.50	20.16-20.63	8.00
33.90-34.09	19.25	19.66-20.15	7.75
33.70-33.89	19.00	19.14-19.65	7.50
33.49-33.69	18.75	18.62-19.13	7.25
33.28-33.48	18.50	18.07-18.61	7.00
33.07-33.27	18.25	17.50-18.06	6.75
32.86-33.06	18.00	16.91-17.49	6.50
32.64-32.85	17.75	16.29-16.90	6.25
32.42-32.63	17.50	15.65-16.28	6.00
32.19-32.41	17.25	14.99-15.64	5.75
31.96-32.18	17.00	14.29-14.98	5.50
31.73-31.95	16.75	13.56-14.28	5.25
31.49-31.72	16.50	12.80-13.55	5.00
31.25-31.48	16.25	11.99-12.79	4.75
31.01-31.24	16.00	11.15-11.98	4.50
30.76-31.00	15.75	10.25-11.14	4.25
30.51-30.75	15.50	9.30-10.24	4.00
30.26-30.50	15.25	8.29-9.29	3.75
30.00-30.25	15.00	7.21-8.28	3.50
29.74-29.99	14.75	6.05-7.20	3.25
29.47-29.73	14.50	4.80-6.04	3.00
29.20-29.46	14.25	3.44-4.79	2.75
28.92-29.19	14.00	1.94-3.43	2.50
28.64-28.91	13.75		

表 11 男子三级跳远专项评分表

男子成绩 (米)	分值	男子成绩 (米)	分值
≥13.50	25.00	11.50-11.54	12.50
13.47-13.49	24.75	11.45-11.49	12.25
13.44-13.46	24.50	11.34-11.44	12.00
13.41-13.43	24.25	11.28-11.33	11.75
13.38-13.40	24.00	11.22-11.27	11.50
13.35-13.37	23.75	11.16-11.21	11.25
13.32-13.34	23.50	11.09-11.15	11.00
13.29-13.31	23.25	11.02-11.08	10.75
13.26-13.28	23.00	10.95-11.01	10.50
13.23-13.25	22.75	10.88-10.94	10.25
13.20-13.22	22.50	10.81-10.87	10.00
13.17-13.19	22.25	10.74-10.80	9.75
13.14-13.16	22.00	10.66-10.73	9.50
13.11-13.13	21.75	10.58-10.65	9.25
13.08-13.10	21.50	10.50-10.57	9.00
13.05-13.07	21.25	10.42-10.49	8.75
13.01-13.04	21.00	10.33-10.41	8.50
12.97-13.00	20.75	10.24-10.32	8.25
12.93-12.96	20.50	10.15-10.23	8.00
12.89-12.92	20.25	10.06-10.14	7.75
12.86-12.88	20.00	9.97-10.05	7.50
12.81-12.85	19.75	9.87-9.96	7.25
12.77-12.80	19.50	9.76-9.86	7.00
12.73-12.76	19.25	9.66-9.75	6.75
12.69-12.72	19.00	9.54-9.65	6.50
12.65-12.68	18.75	9.43-9.53	6.25
12.61-12.64	18.50	9.31-9.42	6.00
12.57-12.60	18.25	9.19-9.30	5.75
12.53-12.56	18.00	9.05-9.18	5.50
12.49-12.52	17.75	8.92-9.04	5.25
12.45-12.48	17.50	8.77-8.91	5.00
12.41-12.44	17.25	8.63-8.76	4.75
12.37-12.40	17.00	8.47-8.62	4.50
12.33-12.36	16.75	8.30-8.46	4.25
12.29-12.32	16.50	8.12-8.29	4.00
12.25-12.28	16.25	7.93-8.11	3.75
12.20-12.24	16.00	7.78-7.92	3.50
12.15-12.19	15.75	7.51-7.77	3.25
12.10-12.14	15.50	7.27-7.50	3.00
12.05-12.09	15.25	7.02-7.26	2.75
12.00-12.04	15.00	6.74-7.01	2.50
11.95-11.99	14.75	6.43-6.73	2.25
11.90-11.94	14.50	6.08-6.42	2.00
11.85-11.89	14.25	5.69-6.07	1.75
11.80-11.84	14.00	5.24-5.68	1.50
11.75-11.79	13.75	4.70-5.23	1.25
11.70-11.74	13.50	4.05-4.69	1.00
11.65-11.69	13.25	3.20-4.04	0.75
11.60-11.64	13.00	2.01-3.19	0.50
11.55-11.59	12.75		

注：三级跳远场地起跳距离男子为 13 米，女子为 11 米。因运动水平差异，裁判员可在助跑道上用石灰粉标记 9 米起跳线、7 米起跳线，供不同水平考生使用。考生应在考前向考官确认选择的起跳距离，一旦选定，不允许变更。

表 12 女子三级跳远专项评分表

女子成绩 (米)	分值	女子成绩 (米)	分值
≥11.00	25.00	9.00-9.04	12.50
10.97-10.99	24.75	8.95-8.99	12.25
10.94-10.96	24.50	8.84-8.94	12.00
10.91-10.93	24.25	8.78-8.83	11.75
10.88-10.90	24.00	8.72-8.77	11.50
10.85-10.87	23.75	8.66-8.71	11.25
10.82-10.84	23.50	8.59-8.65	11.00
10.79-10.81	23.25	8.52-8.58	10.75
10.76-10.78	23.00	8.45-8.51	10.50
10.73-10.75	22.75	8.38-8.44	10.25
10.70-10.72	22.50	8.31-8.37	10.00
10.67-10.69	22.25	8.24-8.30	9.75
10.64-10.66	22.00	8.16-8.23	9.50
10.61-10.63	21.75	8.08-8.15	9.25
10.58-10.60	21.50	8.00-8.07	9.00
10.55-10.57	21.25	7.92-7.99	8.75
10.51-10.54	21.00	7.83-7.91	8.50
10.47-10.50	20.75	7.74-7.82	8.25
10.43-10.46	20.50	7.65-7.73	8.00
10.39-10.42	20.25	7.56-7.64	7.75
10.36-10.38	20.00	7.47-7.55	7.50
10.31-10.35	19.75	7.37-7.46	7.25
10.27-10.30	19.50	7.26-7.36	7.00
10.23-10.26	19.25	7.16-7.25	6.75
10.19-10.22	19.00	7.04-7.15	6.50
10.15-10.18	18.75	6.93-7.03	6.25
10.11-10.14	18.50	6.81-6.92	6.00
10.07-10.10	18.25	6.69-6.80	5.75
10.03-10.06	18.00	6.55-6.68	5.50
9.99-10.02	17.75	6.42-6.54	5.25
9.95-9.98	17.50	6.27-6.41	5.00
9.91-9.94	17.25	6.13-6.26	4.75
9.87-9.90	17.00	5.97-6.12	4.50
9.83-9.86	16.75	5.80-5.96	4.25
9.79-9.82	16.50	5.62-5.79	4.00
9.75-9.78	16.25	5.43-5.61	3.75
9.70-9.74	16.00	5.28-5.42	3.50
9.65-9.69	15.75	5.01-5.27	3.25
9.60-9.64	15.50	4.77-5.00	3.00
9.55-9.59	15.25	4.52-4.76	2.75
9.50-9.54	15.00	4.24-4.51	2.50
9.45-9.49	14.75	3.93-4.23	2.25
9.40-9.44	14.50	3.58-3.92	2.00
9.35-9.39	14.25	3.19-3.57	1.75
9.30-9.34	14.00	2.74-3.18	1.50
9.25-9.29	13.75	2.20-2.73	1.25
9.20-9.24	13.50	1.55-2.19	1.00
9.15-9.19	13.25	0.70-1.54	0.75
9.10-9.14	13.00		
9.05-9.09	12.75		

注：三级跳远场地起跳距离男子为 13 米，女子为 11 米。因运动水平差异，裁判员可在助跑道上用石灰粉标记 9 米起跳线、7 米起跳线，供不同水平考生使用。考生应在考前向考官确认选择的起跳距离，一旦选定，不允许变更。

表 13 男子跳高专项评分表

男子成绩 (米)	分值	男子成绩 (米)	分值
≥1.83	25.00	1.41	9.80
1.82	24.38	1.40	9.60
1.81	23.75	1.39	9.40
1.80	23.25	1.38	9.20
1.79	22.75	1.37	9.00
1.78	22.25	1.36	8.80
1.77	21.75	1.35	8.60
1.76	21.25	1.34	8.40
1.75	20.75	1.33	8.20
1.74	20.25	1.32	8.00
1.73	19.88	1.31	7.80
1.72	19.50	1.30	7.60
1.71	19.13	1.29	7.40
1.70	18.75	1.28	7.25
1.69	18.38	1.26-1.27	7.00
1.68	18.00	1.24-1.25	6.75
1.67	17.63	1.22-1.23	6.50
1.66	17.25	1.20-1.21	6.25
1.65	16.88	1.18-1.19	6.00
1.64	16.50	1.16-1.17	5.75
1.63	16.13	1.14-1.15	5.50
1.62	15.75	1.12-1.13	5.25
1.61	15.50	1.10-1.11	5.00
1.60	15.00	1.08-1.09	4.75
1.59	14.63	1.06-1.07	4.50
1.58	14.25	1.04-1.05	4.25
1.57	13.88	1.01-1.03	4.00
1.56	13.50	0.98-1.00	3.75
1.55	13.25	0.95-0.97	3.50
1.54	13.00	0.92-0.94	3.25
1.53	12.75	0.88-0.91	3.00
1.52	12.50	0.84-0.87	2.75
1.51	12.25	0.79-0.83	2.50
1.50	12.00	0.75-0.78	2.25
1.49	11.75	0.69-0.74	2.00
1.48	11.50	0.63-0.68	1.75
1.47	11.25	0.56-0.62	1.50
1.46	11.00	0.48-0.55	1.25
1.45	10.75	0.38-0.47	1.00
1.44	10.50	0.25-0.37	0.75
1.43	10.25	0.07-0.24	0.50
1.42	10.00		

表 14 女子跳高专项评分表

女子成绩 (米)	分值	女子成绩 (米)	分值
≥1.56	25.00	1.19	7.75
1.55	24.25	1.18	7.50
1.54	23.50	1.17	7.25
1.53	22.75	1.16	7.00
1.52	22.00	1.15	6.75
1.51	21.25	1.14	6.55
1.50	20.50	1.13	6.35
1.49	19.75	1.12	6.15
1.48	19.00	1.11	5.95
1.47	18.50	1.10	5.75
1.46	18.00	1.09	5.55
1.45	17.50	1.08	5.35
1.44	17.00	1.07	5.20
1.43	16.50	1.06	5.05
1.42	16.00	1.05	4.90
1.41	15.50	1.04	4.75
1.40	15.00	1.03	4.60
1.39	14.50	1.02	4.45
1.38	14.00	1.01	4.30
1.37	13.63	1.00	4.15
1.36	13.25	0.99	4.00
1.35	12.88	0.97-0.98	3.75
1.34	12.50	0.95-0.96	3.50
1.33	12.13	0.93-0.94	3.25
1.32	11.75	0.90-0.92	3.00
1.31	11.38	0.87-0.89	2.75
1.30	11.00	0.84-0.86	2.50
1.29	10.63	0.81-0.83	2.25
1.28	10.25	0.77-0.80	2.00
1.27	9.88	0.73-0.76	1.75
1.26	9.50	0.68-0.72	1.50
1.25	9.25	0.62-0.67	1.25
1.24	9.00	0.55-0.61	1.00
1.23	8.75	0.46-0.54	0.75
1.22	8.50	0.33-0.45	0.50
1.21	8.25	0.12-0.32	0.40
1.20	8.00		

表 15 男子跳远专项评分表

男子成绩 (米)	分值	男子成绩 (米)	分值
≥6.50	25.00	5.33-5.35	12.75
6.48-6.49	24.75	5.29-5.32	12.50
6.46-6.47	24.50	5.25-5.28	12.25
6.44-6.45	24.25	5.21-5.24	12.00
6.42-6.43	24.00	5.17-5.20	11.75
6.40-6.41	23.75	5.13-5.16	11.50
6.38-6.39	23.50	5.09-5.12	11.25
6.36-6.37	23.25	5.05-5.08	11.00
6.34-6.35	23.00	5.01-5.04	10.75
6.32-6.33	22.75	4.97-5.00	10.50
6.30-6.31	22.50	4.93-4.96	10.25
6.28-6.29	22.25	4.89-4.92	10.00
6.26-6.27	22.00	4.85-4.88	9.75
6.24-6.25	21.75	4.80-4.84	9.50
6.22-6.23	21.50	4.75-4.79	9.25
6.20-6.21	21.25	4.70-4.74	9.00
6.18-6.19	21.00	4.65-4.69	8.75
6.16-6.17	20.75	4.60-4.64	8.50
6.14-6.15	20.50	4.55-4.59	8.25
6.12-6.13	20.25	4.49-4.54	8.00
6.10-6.11	20.00	4.43-4.48	7.75
6.08-6.09	19.75	4.37-4.42	7.50
6.06-6.07	19.50	4.31-4.36	7.25
6.04-6.05	19.25	4.25-4.30	7.00
6.02-6.03	19.00	4.19-4.24	6.75
6.00-6.01	18.75	4.13-4.18	6.50
5.98-5.99	18.50	4.06-4.12	6.25
5.96-5.97	18.25	3.99-4.05	6.00
5.94-5.95	18.00	3.91-3.98	5.75
5.92-5.93	17.75	3.83-3.90	5.50
5.89-5.91	17.50	3.75-3.82	5.25
5.86-5.88	17.25	3.66-3.74	5.00
5.83-5.85	17.00	3.57-3.65	4.75
5.80-5.82	16.75	3.48-3.56	4.50
5.77-5.79	16.50	3.38-3.47	4.25
5.74-5.76	16.25	3.27-3.37	4.00
5.71-5.73	16.00	3.16-3.26	3.75
5.69-5.70	15.75	3.04-3.15	3.50
5.66-5.68	15.50	2.91-3.03	3.25
5.63-5.65	15.25	2.76-2.90	3.00
5.60-5.62	15.00	2.61-2.75	2.75
5.57-5.59	14.75	2.44-2.60	2.50
5.54-5.56	14.50	2.26-2.43	2.25
5.51-5.53	14.25	2.05-2.25	2.00
5.48-5.50	14.00	1.82-2.04	1.75
5.45-5.47	13.75	1.54-1.81	1.50
5.42-5.44	13.50	1.22-1.53	1.25
5.39-5.41	13.25	0.83-1.21	1.00
5.36-5.38	13.00	0.32-0.82	0.75

表 16 女子跳远专项评分表

女子成绩 (米)	分值	女子成绩 (米)	分值
≥5.20	25.00	4.29-4.31	12.75
5.19	24.75	4.26-4.28	12.50
5.18	24.50	4.23-4.25	12.25
5.17	24.25	4.20-4.22	12.00
5.16	24.00	4.17-4.19	11.75
5.15	23.75	4.14-4.16	11.50
5.14	23.50	4.11-4.13	11.25
5.13	23.25	4.08-4.10	11.00
5.12	23.00	4.05-4.07	10.75
5.11	22.75	4.02-4.04	10.50
5.10	22.50	3.99-4.01	10.25
5.08-5.09	22.25	3.96-3.98	10.00
5.06-5.07	22.00	3.92-3.95	9.75
5.04-5.05	21.75	3.88-3.91	9.50
5.02-5.03	21.50	3.84-3.87	9.25
5.00-5.01	21.25	3.80-3.83	9.00
4.98-4.99	21.00	3.76-3.79	8.75
4.96-4.97	20.75	3.72-3.75	8.50
4.94-4.95	20.50	3.68-3.71	8.25
4.92-4.93	20.25	3.64-3.67	8.00
4.90-4.91	20.00	3.60-3.63	7.75
4.88-4.89	19.75	3.55-3.59	7.50
4.86-4.87	19.50	3.50-3.54	7.25
4.84-4.85	19.25	3.45-3.49	7.00
4.82-4.83	19.00	3.40-3.44	6.75
4.80-4.81	18.75	3.35-3.39	6.50
4.78-4.79	18.50	3.30-3.34	6.25
4.76-4.77	18.25	3.24-3.29	6.00
4.74-4.75	18.00	3.19-3.23	5.75
4.72-4.73	17.75	3.13-3.18	5.50
4.70-4.71	17.50	3.06-3.12	5.25
4.68-4.69	17.25	2.99-3.05	5.00
4.66-4.67	17.00	2.92-2.98	4.75
4.64-4.65	16.75	2.85-2.91	4.50
4.62-4.63	16.50	2.77-2.84	4.25
4.60-4.61	16.25	2.69-2.76	4.00
4.58-4.59	16.00	2.60-2.68	3.75
4.56-4.57	15.75	2.51-2.59	3.50
4.54-4.55	15.50	2.40-2.50	3.25
4.52-4.53	15.25	2.29-2.39	3.00
4.50-4.51	15.00	2.18-2.28	2.75
4.48-4.49	14.75	2.05-2.17	2.50
4.46-4.47	14.50	1.90-2.04	2.25
4.44-4.45	14.25	1.74-1.89	2.00
4.42-4.43	14.00	1.56-1.73	1.75
4.40-4.41	13.75	1.35-1.55	1.50
4.38-4.39	13.50	1.10-1.34	1.25
4.35-4.37	13.25	0.79-1.09	1.00
4.32-4.34	13.00	0.40-0.78	0.75

表 17 男子标枪（800 克）专项评分表

男子成绩（米）	分值	男子成绩（米）	分值
≥55.00	25.00	37.94-38.37	14.50
54.68-54.99	24.75	37.40-37.93	14.25
54.36-54.67	24.50	36.84-37.39	14.00
54.04-54.35	24.25	36.28-36.83	13.75
53.72-54.03	24.00	35.70-36.27	13.50
53.39-53.71	23.75	35.12-35.69	13.25
53.06-53.38	23.50	34.52-35.11	13.00
52.73-53.05	23.25	33.91-34.51	12.75
52.39-52.72	23.00	33.29-33.90	12.50
52.05-52.38	22.75	32.66-33.28	12.25
51.70-52.04	22.50	32.10-32.65	12.00
51.35-51.69	22.25	31.35-32.09	11.75
51.00-51.34	22.00	30.68-31.34	11.50
50.64-50.99	21.75	29.99-30.67	11.25
50.28-50.63	21.50	29.29-29.98	11.00
49.91-50.27	21.25	28.56-29.28	10.75
49.54-49.90	21.00	27.83-28.55	10.50
49.16-49.53	20.75	27.08-27.82	10.25
48.78-49.15	20.50	26.90-27.07	10.00
48.40-48.77	20.25	25.51-26.89	9.75
48.01-48.39	20.00	24.70-25.50	9.50
47.62-48.00	19.75	23.86-24.69	9.25
47.22-47.61	19.50	23.00-23.85	9.00
46.81-47.21	19.25	22.12-22.99	8.75
46.40-46.80	19.00	21.21-22.11	8.50
45.99-46.39	18.75	20.28-21.20	8.25
45.57-45.98	18.50	19.32-20.27	8.00
45.14-45.56	18.25	18.32-19.31	7.75
44.71-45.13	18.00	17.29-18.31	7.50
44.27-44.70	17.75	16.32-17.28	7.25
43.83-44.26	17.50	15.13-16.31	7.00
43.38-43.82	17.25	13.99-15.12	6.75
42.92-43.37	17.00	12.81-13.98	6.50
42.46-42.91	16.75	11.58-12.80	6.25
41.99-42.45	16.50	10.31-11.57	6.00
41.51-41.98	16.25	8.97-10.30	5.75
41.02-41.50	16.00	7.58-8.96	5.50
40.53-41.01	15.75	6.12-7.57	5.25
40.03-40.52	15.50	4.60-6.11	5.00
39.52-40.02	15.25	3.00-4.59	4.75
39.00-39.51	15.00	1.30-2.99	4.50
38.38-38.99	14.75		

表 18 女子标枪（600 克）专项评分表

女子成绩（米）	分值	女子成绩（米）	分值
≥38.00	25.00	28.35-28.63	13.50
37.84-37.99	24.75	28.06-28.34	13.25
37.68-37.83	24.50	27.76-28.05	13.00
37.52-37.67	24.25	27.46-27.75	12.75
37.36-37.51	24.00	27.15-27.45	12.50
37.20-37.35	23.75	26.83-27.14	12.25
37.03-37.19	23.50	26.51-26.82	12.00
36.86-37.02	23.25	26.18-26.50	11.75
36.69-36.85	23.00	25.84-26.17	11.50
36.52-36.68	22.75	25.50-25.83	11.25
36.35-36.51	22.50	25.14-25.49	11.00
36.18-36.34	22.25	24.78-25.13	10.75
36.00-36.17	22.00	24.42-24.77	10.50
35.82-35.99	21.75	24.04-24.41	10.25
35.64-35.81	21.50	23.65-24.03	10.00
35.48-35.63	21.25	23.26-23.64	9.75
35.27-35.47	21.00	22.85-23.25	9.50
35.08-35.26	20.75	22.43-22.84	9.25
34.89-35.07	20.50	22.00-22.42	9.00
34.70-34.88	20.25	21.56-21.99	8.75
34.51-34.69	20.00	21.11-21.55	8.50
34.31-34.50	19.75	20.64-21.10	8.25
34.11-34.30	19.50	20.16-20.63	8.00
33.91-34.10	19.25	19.66-20.15	7.75
33.70-33.90	19.00	19.15-19.65	7.50
33.49-33.69	18.75	18.62-19.14	7.25
33.28-33.48	18.50	18.07-18.61	7.00
33.07-33.27	18.25	17.50-18.06	6.75
32.86-33.06	18.00	16.91-17.49	6.50
32.64-32.85	17.75	16.29-16.90	6.25
32.42-32.63	17.50	15.65-16.28	6.00
32.19-32.41	17.25	14.99-15.64	5.75
31.96-32.18	17.00	14.29-14.98	5.50
31.73-31.95	16.75	13.56-14.28	5.25
31.49-31.72	16.50	12.80-13.55	5.00
31.25-31.48	16.25	11.99-12.79	4.75
31.01-31.24	16.00	11.15-11.98	4.50
30.76-31.00	15.75	10.25-11.14	4.25
30.51-30.75	15.50	9.30-10.24	4.00
30.26-30.50	15.25	8.29-9.29	3.75
30.00-30.25	15.00	7.21-8.28	3.50
29.74-29.99	14.75	6.05-7.20	3.25
29.47-29.73	14.50	4.80-6.04	3.00
29.20-29.46	14.25	3.44-4.79	2.75
28.92-29.19	14.00	1.94-3.43	2.50
28.64-28.91	13.75	0.29-1.93	2.25

游泳专项考试方法与评分标准

一、考核指标与所占分值

考核指标	专项
分值	25 分

二、考试方法与评分标准

1.考试方法：考生须在 100 米自由泳、100 米仰泳、100 米蛙泳、100 米蝶泳中选择一个项目进行考试，均按中国游泳协会审定的最新游泳竞赛规则执行。每位考生只有一次考试机会。

2.评分标准：使用电动计时或手计时计取成绩，参照评分标准换算成得分，见下表。

使用手计时，每道须由三名计时员计取成绩，所计成绩的中间值或相同值为最终成绩。执行此标准池长要求为符合国家规定标准的 50 米池或 25 米池。

表 1 男子游泳专项评分表（100 米）

分值	男子自由泳（秒）	男子仰泳（秒）	男子蛙泳（秒）	男子蝶泳（秒）
25.00	≤66.00	≤75.00	≤81.00	≤72.00
24.38	66.01-66.85	75.01-75.80	81.01-81.70	72.01-72.90
23.75	66.86-67.68	75.81-76.58	81.71-82.38	72.91-73.78
23.13	67.69-68.49	76.59-77.34	82.39-83.04	73.79-74.63
22.50	68.50-69.27	77.35-78.08	83.05-83.69	74.64-75.46
21.88	69.28-70.03	78.09-78.80	83.70-84.32	75.47-76.27
21.25	70.04-70.77	78.81-79.50	84.33-84.93	76.28-77.05
20.63	70.78-71.49	79.51-80.18	84.94-85.52	77.06-77.81
20.00	71.50-72.19	80.19-80.84	85.53-86.09	77.82-78.55
19.38	72.20-72.87	80.85-81.48	86.10-86.65	78.56-79.27
18.75	72.88-73.52	81.49-82.10	86.66-87.19	79.28-79.96
18.13	73.53-74.15	82.11-82.69	87.20-87.71	79.97-80.63
17.50	74.16-74.76	82.70-83.26	87.72-88.21	80.64-81.28
16.88	74.77-75.35	83.27-83.81	88.22-88.69	81.29-81.90
16.25	75.36-75.92	83.82-84.34	88.70-89.16	81.91-82.50
15.63	75.93-76.46	84.35-84.85	89.17-89.61	82.51-83.08
15.00	76.47-76.98	84.86-85.34	89.62-90.04	83.09-83.63
14.38	76.99-77.48	85.35-85.81	90.05-90.45	83.64-84.16
13.75	77.49-77.96	85.82-86.26	90.46-90.84	84.17-84.67
13.13	77.97-78.42	86.27-86.69	90.85-91.22	84.68-85.15
12.50	78.43-78.86	86.70-87.10	91.23-91.58	85.16-85.61
11.88	78.87-79.27	87.11-87.49	91.59-91.92	85.62-86.05
11.25	79.28-79.66	87.50-87.86	91.93-92.24	86.06-86.47
10.63	79.67-80.03	87.87-88.21	92.25-92.55	86.48-86.86
10.00	80.04-80.38	88.22-88.54	92.56-92.84	86.87-87.23
9.38	80.39-80.71	88.55-88.85	92.85-93.11	87.24-87.58
8.75	80.72-81.02	88.86-89.14	93.12-93.36	87.59-87.90
8.13	81.03-81.30	89.15-89.41	93.37-93.59	87.91-88.20
7.50	81.31-81.56	89.42-89.66	93.60-93.81	88.21-88.48
6.88	81.57-81.80	89.67-89.89	93.82-94.01	88.49-88.73
6.25	81.81-82.02	89.90-90.10	94.02-94.19	88.74-88.96
5.63	82.03-82.22	90.11-90.28	94.20-94.35	88.97-89.17
5.00	82.23-82.39	90.29-90.44	94.36-94.49	89.18-89.35
4.38	82.40-82.54	90.45-90.58	94.50-94.62	89.36-89.51
3.75	82.55-82.67	90.59-90.70	94.63-94.73	89.52-89.65
3.13	82.68-82.78	90.71-90.80	94.74-94.82	89.66-89.77
2.50	82.79-82.87	90.81-90.88	94.83-94.89	89.78-89.86
1.88	82.88-82.94	90.89-90.94	94.90-94.94	89.87-89.93
1.25	82.95-82.98	90.95-90.98	94.95-94.98	89.94-89.98
0.63	82.99-83.00	90.99-91.00	94.99-95.00	89.99-90.00

表2 女子游泳专项评分表（100米）

分值	女子自由泳（秒）	女子仰泳（秒）	女子蛙泳（秒）	女子蝶泳（秒）
25.00	≤74.00	≤82.00	≤90.00	≤81.00
24.38	74.01-75.05	82.01-83.00	90.01-90.75	81.01-81.95
23.75	75.06-76.07	83.01-83.97	90.76-91.48	81.96-82.88
23.13	76.08-77.07	83.98-84.92	91.49-92.19	82.89-83.78
22.50	77.08-78.04	84.93-85.84	92.20-92.88	83.79-84.66
21.88	78.05-78.98	85.85-86.74	92.89-93.55	84.67-85.51
21.25	78.99-79.90	86.75-87.61	93.56-94.20	85.52-86.34
20.63	79.91-80.79	87.62-88.46	94.21-94.83	86.35-87.14
20.00	80.80-81.65	88.47-89.28	94.84-95.45	87.15-87.92
19.38	81.66-82.48	89.29-90.07	95.46-96.05	87.93-88.68
18.75	82.49-83.29	90.08-90.84	96.06-96.63	88.69-89.41
18.13	83.30-84.07	90.85-91.58	96.64-97.19	89.42-90.12
17.50	84.08-84.82	91.59-92.30	97.20-97.73	90.13-90.80
16.88	84.83-85.55	92.31-92.99	97.74-98.25	90.81-91.46
16.25	85.56-86.25	93.00-93.66	98.26-98.75	91.47-92.09
15.63	86.26-86.92	93.67-94.30	98.76-99.23	92.10-92.70
15.00	86.93-87.57	94.31-94.92	99.24-99.69	92.71-93.28
14.38	87.58-88.19	94.93-95.51	99.70-100.13	93.29-93.84
13.75	88.20-88.78	95.52-96.07	100.14-100.55	93.85-94.38
13.13	88.79-89.35	96.08-96.61	100.56-100.95	94.39-94.89
12.50	89.36-89.89	96.62-97.12	100.96-101.33	94.90-95.38
11.88	89.90-90.40	97.13-97.61	101.34-101.70	95.39-95.84
11.25	90.41-90.88	97.62-98.07	101.71-102.05	95.85-96.28
10.63	90.89-91.34	98.08-98.51	102.06-102.38	96.29-96.69
10.00	91.35-91.77	98.52-98.92	102.39-102.69	96.70-97.08
9.38	91.78-92.17	98.93-99.30	102.70-102.98	97.09-97.45
8.75	92.18-92.55	99.31-99.66	102.99-103.25	97.46-97.79
8.13	92.56-92.90	99.67-99.99	103.26-103.50	97.80-98.11
7.50	92.91-93.22	100.00-100.30	103.51-103.72	98.12-98.40
6.88	93.23-93.52	100.31-100.58	103.73-103.94	98.41-98.67
6.25	93.53-93.79	100.59-100.84	103.95-104.13	98.68-98.91
5.63	93.80-94.03	100.85-101.07	104.14-104.30	98.92-99.13
5.00	94.04-94.25	101.08-101.28	104.31-104.45	99.14-99.32
4.38	94.26-94.44	101.29-101.46	104.46-104.58	99.33-99.49
3.75	94.45-94.60	101.47-101.61	104.59-104.70	99.50-99.64
3.13	94.61-94.73	101.62-101.74	104.71-104.80	99.65-99.76
2.50	94.74-94.84	101.75-101.84	104.81-104.88	99.77-99.86
1.88	94.85-94.92	101.85-101.92	104.89-104.94	99.87-99.93
1.25	94.93-94.97	101.93-101.97	104.95-104.98	99.94-99.98
0.63	94.98-95.00	101.98-102.00	104.99-105.00	99.99-100.00

篮球专项考试方法与评分标准

一、考核指标与所占分值

考核指标	助跑摸高	往返运球跑篮	投篮	比赛
分值	5分	7分	5分	8分

二、考试方法与评分标准

(一) 助跑摸高

- 1.考试方法：助跑单脚跳起摸高，以摸高的最高度记分。每位考生允许有两次考试机会，取最好的一次成绩作为最终成绩（精确到厘米）。
- 2.考生可选择从任意一侧开始助跑，如考生跳起未能触及摸高板，成绩计0。
- 3.评分标准：见表1。

表1 男子、女子助跑摸高评分表

分值	男子成绩（米）	女子成绩（米）
5.00	≥3.15	≥2.85
4.72	3.14	2.84
4.44	3.13	2.83
4.17	3.12	2.82
3.89	3.11	2.81
3.67	3.10	2.80
3.44	3.09	2.79
3.22	3.08	2.78
3.00	3.07	2.77
2.78	3.06	2.76
2.61	3.05	2.75
2.44	3.04	2.74
2.28	3.03	2.73
2.11	3.02	2.72
1.94	3.01	2.71
1.78	3.00	2.70
1.61	2.99	2.69
1.44	2.98	2.68
1.28	2.97	2.67
1.11	2.96	2.66
1.00	2.95	2.65
0.89	2.94	2.64
0.78	2.93	2.63
0.67	2.92	2.62
0.56	2.91	2.61

（二）往返运球跑篮

1.考试方法：听到考官计时哨声后，考生从右侧中线出发区出发，右手运球跑篮，如跑篮未进需补篮，直到投进为止。抢到篮板球后，右手运球跑至左侧中线转身区，踩中线后，转身换左手运球跑篮，如跑篮未进需补篮，直到投进为止。进球后左手运球回到起点，按照上述路线再进行一次跑篮，第二次到起点后计时结束，完成考试。见图1。

2.考试要求：考生必须按照规定路线和方法完成运球跑篮。投篮不限制左右手。行进间跑篮的投篮手法不限，可以是高手或者低手投篮。完成考试过程中按规定手运球，不允许随意换手。每位考生只有一次考试机会。

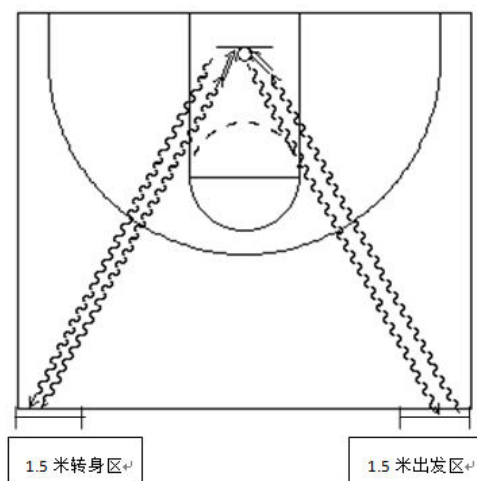


图1 往返运球跑篮场地图

3.评分标准：见表2。

表2 男子、女子往返运球跑篮评分表

分值	男子成绩（秒）	女子成绩（秒）
7.00	≤30.00	≤35.00
6.61	30.01-30.50	35.01-35.50
6.22	30.51-31.00	35.51-36.00
5.83	31.01-31.50	36.01-36.50
5.52	31.51-32.00	36.51-37.00
5.21	32.01-32.50	37.01-37.50
4.90	32.51-33.00	37.51-38.00
4.59	33.01-33.50	38.01-38.50
4.28	33.51-34.00	38.51-39.00
4.04	34.01-34.50	39.01-39.50
3.81	34.51-35.00	39.51-40.00
3.50	35.01-35.50	40.01-40.50
3.34	35.51-36.00	40.51-41.00
3.11	36.01-36.50	41.01-41.50
2.96	36.51-37.00	41.51-42.00
2.80	37.01-37.50	42.01-42.50
2.64	37.51-38.00	42.51-43.00
2.49	38.01-38.50	43.01-43.50
2.33	38.51-39.00	43.51-44.00

（三）投篮

1.考试方法：以篮圈投影中心点为圆心，以该点至罚球线的距离为半径，划一圆弧。投篮区域在圆弧以外。听到哨声后，考生在弧线以外任意处做跳起投篮。自投自抢连续做一分钟，记录命中

数（女生投篮可做定位投，也可以做跳投）。见图2。

2.考试要求：跳投时必须双脚离开地面向上起跳投篮；投篮后自己抢篮板球，必须运至弧线外进行投篮；投篮起跳时不得踏线或过线，违者投中无效。投篮结束后，双脚的落地位置不做要求。每位考生只有一次考试机会。

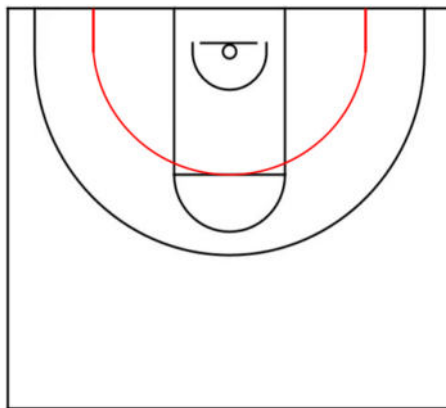


图2 投篮场地图

3.评分标准：见表3。

表3 男子、女子投篮评分表

分值	男子成绩（个）	女子成绩（个）
5.00	≥6	≥5
4.00	5	4
3.00	4	3
2.00	3	2
1.00	2	1

（四）比赛

1.考试方法：根据考生人数或临场具体情况，进行全场或半场的编队比赛。比赛中采用人盯人防守，根据攻守两端的表現，评价其技术和战术的运用能力。每场比赛时间，要以能够全面观察、了解每名考生的情况而定。

2.评分标准：比赛满分8分（按10分制评分后折算），见表4。

表4 男子、女子篮球比赛评分表

等级 (分值范围)	评分标准
优 (10-9.0分)	技术动作正确，协调、连贯、实效；技术运用合理、运用效果好；战术配合意识强、实战效果好。
良 (8.9-7.6分)	技术动作正确，协调；技术运用较合理、运用效果较好；战术配合意识较强、实战效果较好。
中 (7.5-6.0分)	技术动作基本正确，协调；技术运用基本合理、运用效果一般；战术配合意识一般、实战效果一般。
差 (6.0分以下)	技术动作不正确，不协调；技术运用不合理、运用效果差；战术配合意识差、实战效果较差。

排球专项考试方法与评分标准

一、考核指标与所占分值

考核指标	助跑摸高	三米移动	发球	垫球	传球	扣球	比赛
分值	4分	2分	4分	4分	4分	4分	3分

二、考试方法与评分标准

(一) 助跑摸高

1.考试方法：考生采用二、三步助跑双脚起跳摸高，单手触摸电子摸高器或有固定标尺的设备。每位考生允许有三次考试机会，取最好的一次成绩作为最终成绩（精确到厘米）。

2.评分标准：见表1。

表1 男子、女子助跑摸高评分表

分值	男子成绩（米）	女子成绩（米）
4.0	≥3.15	≥2.85
3.8	3.14	2.84
3.6	3.13	2.83
3.4	3.12	2.82
3.2	3.11	2.81
3.0	3.10	2.80
2.8	3.09	2.79
2.6	3.08	2.78
2.4	3.07	2.77
2.2	3.06	2.76
2.0	3.05	2.75
1.8	3.04	2.74
1.6	3.03	2.73
1.4	3.02	2.72
1.2	3.01	2.71
1.0	3.00	2.70
0.8	2.99	2.69
0.6	2.98	2.68
0.4	2.97	2.67
0.2	2.96	2.66

(二) 三米移动

1.场地设置：做长为3米的AB、AC两条直线垂直相交于A点，再做角A的平分线AD，长也为3米。角的平分线与角的两条边线夹角均为45°。三条直线的宽均为5厘米（见图1）。以B、C、D三个 endpoint 中央为圆心，各划一个直径为5厘米的白色圆点为标志。

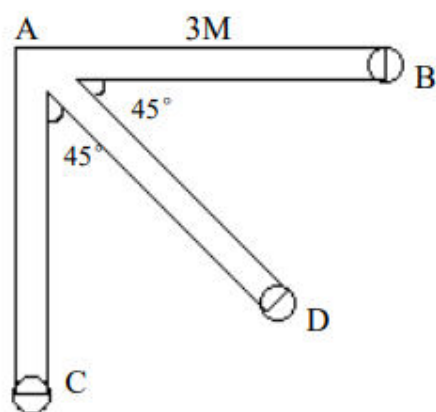


图1 三米移动场地图

考试方法：考生从 A 点出发，在距离 3 米的三条直线内单线连续往返两次，每移动到端点用手触标志物点。

考试路线：AB→BA→AB→BA→AD→DA→AD→DA→AC→CA→AC→CA。

2.每位考生只有一次考试机会。

3.评分标准：见表 2。

表 2 男子、女子三米移动评分表

分值	男子成绩（秒）	女子成绩（秒）
2.00	≤11.5	≤12.5
1.92	11.6	12.6
1.84	11.7	12.7
1.76	11.8	12.8
1.68	11.9	12.9
1.60	12.0	13.0
1.52	12.1	13.1
1.44	12.2	13.2
1.36	12.3	13.3
1.28	12.4	13.4
1.20	12.5	13.5
1.12	12.6	13.6
1.04	12.7	13.7
0.96	12.8	13.8
0.88	12.9	13.9
0.80	13.0	14.0
0.72	13.1	14.1
0.64	13.2	14.2
0.56	13.3	14.3
0.48	13.4	14.4

（三）发球

1.考试方法：上手飘球、勾手飘球、大力发球任选一种；站在发球区内连续发球 7 次。每位考生只有一次考试机会。

2.评分标准：满分 4 分，达标 3 分，技评 1 分，达标满分为 6 个球，每失误一球扣 0.5 分。见表

3、表 4。

（四）垫球

1.考试方法：考生站在 6 号位区域内，接考评员从对方中场掷过来的球，采用正面双手垫球技术垫球 7 次，将球垫到 2、3 号位之间，有一定的弧度，距网 60-80 厘米（见图 2）。每位考生只有一次考试机会。

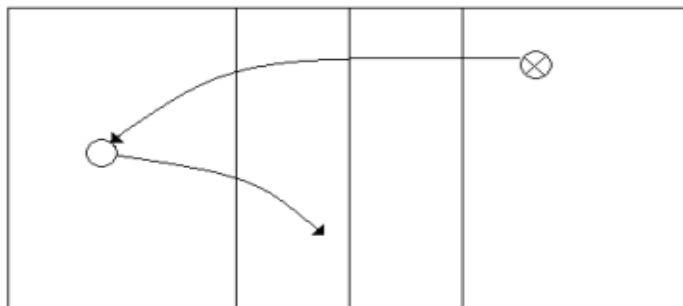


图 2 垫球考试示意图

2.评分标准：连续垫球 7 次，满分 4 分，达标 3 分，技评 1 分，达标满分为 6 个球，每失误一球扣 0.5 分。见表 3、表 4。

（五）传球

1.考试方法：考生站在 2、3 号位之间，接考评员从后场抛过来的球，向 4 号位传球，传球有一定的弧度和高度，离网 30-60 厘米，距边线 30-100 厘米，适合于扣球（见图 3）。每位考生只有一次考试机会。

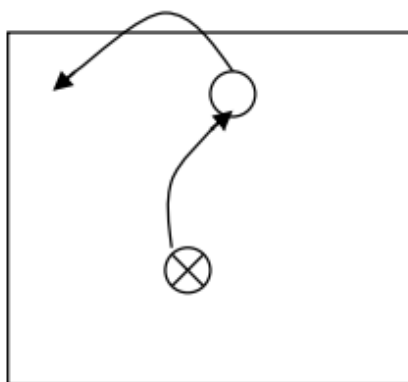


图 3 传球考试示意图

2.评分标准：连续传球 7 次，满分 4 分，达标 3 分，技评 1 分，达标满分为 6 个球，每失误一球扣 0.5 分。见表 3、表 4。

（六）扣球

1.考试方法：考生 3 人一组，1 人在 4 号位扣球，一人递球，1 人捡球，依次轮流扣由 3 号位考评员或考生（二传）从网前二传位置的传球。每名考生先扣 4 次斜线，再扣 3 次直线，共扣球 7 次，扣球有一定力量，如果扣球时球碰到网上沿再落入区内，该球重扣一次（见图 4）。每位考生只有一次考试机会。

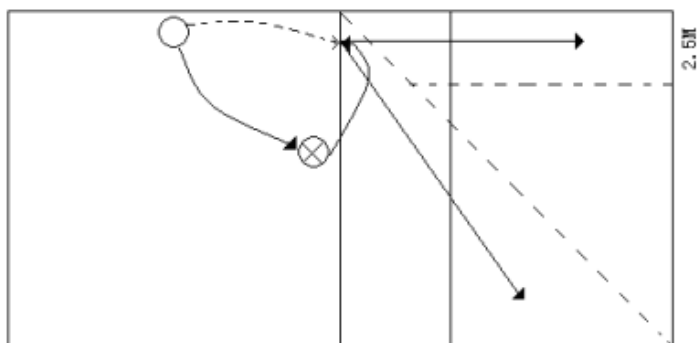


图4 扣球考试示意图

2.评分标准：连续扣球7次，满分4分，达标3分，技评1分，达标满分为6个球，每失误一球扣0.5分。见表3、表4。

表3 发球、垫球、传球、扣球达标评分表

分值	成绩(个)
3.0	≥6
2.5	5
2.0	4
1.5	3
1.0	2
0.5	1

表4 发球、垫球、传球、扣球技术评分表(按10分制评分后折算)

等级 (分值范围)	技术	技评标准
优 (10-9.0分)	发球、扣球	动作协调规范，球有一定力量与速度。
	垫球、传球	动作协调规范，球有一定的高度和弧度。
良 (8.9-7.6分)	发球、扣球	动作协调规范，球较有力量与速度。
	垫球、传球	动作协调规范，球较有高度和弧度。
中 (7.5-6.0分)	发球、扣球	动作协调规范，球的力量与速度一般。
	垫球、传球	动作协调规范，球的高度和弧度一般。
差 (6.0分以下)	发球、扣球	动作协调规范，球的力量与速度较差。
	垫球、传球	动作协调规范，球的高度和弧度较差。

(七) 比赛

1.考试方法：视考生人数分队进行四对四或六对六比赛(可由考评员向两边抛球进行)，比赛时间30分钟，或根据轮转等实际考试情况由主考确定每组比赛时间。

2.评分标准：比赛分满分3分(按10分制评分后折算)，见表5。

表 5 比赛评分表

等级 (分值范围)	评分标准
优 (10-9.0分)	技术动作、技战术运用效果及战术意识良好，个人实战能力强。
良 (8.9-7.6分)	技术动作、技战术运用效果及战术意识较好，个人实战能力较强。
中 (7.5-6.0分)	技术动作、技战术运用效果及战术意识一般，个人实战能力一般。
差 (6.0分以下)	技术动作、技战术运用效果及战术意识较差，个人实战能力较差。

足球专项考试方法与评分标准

一、考核指标与所占分值

非守门员考核指标	颠球	踢准	绕杆射门	比赛
守门员考核指标			扑接球	
分值	3分	6分	8分	8分

二、考试方法与评分标准

(一) 颠球

1.考试方法：考生用正脚背连续颠球，其它部位触球不计入个数。如果球落地，则为一次颠球结束。每位考生允许有两次考试机会，取最好的一次成绩作为最终成绩。

2.评分标准：见表1。

表1 颠球评分表

分值	成绩(个)	分值	成绩(个)
3.00	≥50	1.50	20
2.93	47-49	1.43	19
2.85	44-46	1.35	18
2.78	41-43	1.28	17
2.70	39-40	1.20	16
2.63	37-38	1.13	15
2.55	35-36	1.05	14
2.48	33-34	0.98	13
2.40	32	0.90	12
2.33	31	0.83	11
2.25	30	0.75	10
2.18	29	0.68	9
2.10	28	0.60	8
2.03	27	0.53	7
1.95	26	0.45	6
1.88	25	0.38	5
1.80	24	0.30	4
1.73	23	0.23	3
1.65	22	0.15	2
1.58	21	0.08	1

(二) 踢准

1.场地设置：以 O 为圆心，以 2.5 米和 3.5 米为半径，分别划里、外两个圆。圆心处插上一根 1.5 米高并系有彩色小旗的标志杆，作为传准的目标。以 25 米长为半径，从圆心向任何方向划一 5 米长的弧线作为传球限制线。

2.考试方法：考生须将球置于传球限制线上，用脚内侧向圆圈里传球，左右脚均可，球落在圈内或圈线上均为有效。每位考生允许有五次考试机会，每次均统计成绩。

3.评分标准：球落在小圈内计 1.2 分/个，球落在大小圈间计 0.6 分/个，球落在大圈外计 0 分/个，

5次考试成绩之和为该项考试成绩。

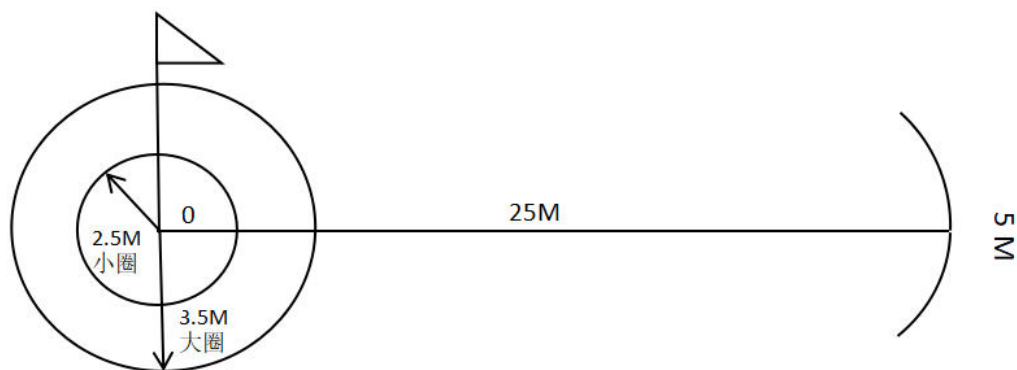


图1 踢准场地图

(三) 绕杆射门 (非守门员)

1.场地设置：在罚球区中点处，画一条20米长的垂线，距罚球区线之远端为起点。距罚球区线2米处起，沿20米垂线插置标杆8根，杆间距离为2米，第8根标杆距起点4米。标杆固定垂直插在地面上，杆高至少1.5米。

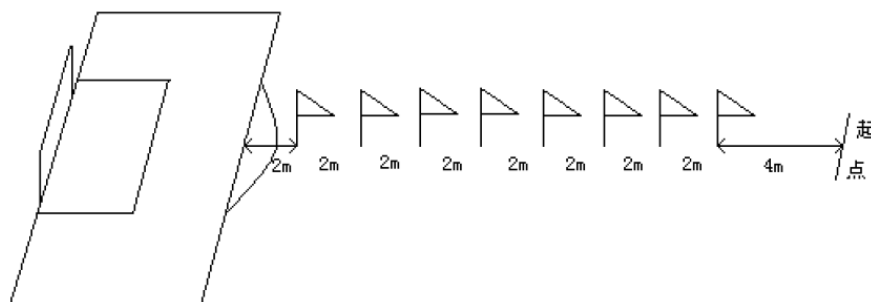


图2 绕杆射门场地图

2.考试方法：考生将球置于2米长的起点线标志杆正后方上，运球依次绕过8根标志杆后起脚射门，脚触球则立即开表计时，当球从空中或地面越过球门线时则停表，记录完成的时间。

凡出现运球漏杆、射门偏出球门，身体未从杆旁绕过而将杆撞倒，均属无效，不计成绩。当球击中横梁或立柱弹出或弹回，仅可补考一次。每位考生允许有两次考试机会，取最好的一次成绩作为最终成绩。

3.评分标准：见表2。

表2 绕杆射门评分表

分值	男子成绩 (秒)	女子成绩 (秒)
8.00	≤9	≤10
7.80	9.1	10.1
7.60	9.2	10.2
7.40	9.3	10.3
7.20	9.4	10.4
7.00	9.5	10.5
6.80	9.6	10.6

分值	男子成绩（秒）	女子成绩（秒）
6.60	9.7	10.7
6.40	9.8	10.8
6.20	9.9	10.9
6.00	10.0	11.0
5.80	10.1	11.1
5.60	10.2	11.2
5.40	10.3	11.3
5.20	10.4	11.4
5.00	10.5	11.5
4.80	10.6	11.6
4.60	10.7	11.7
4.40	10.8	11.8
4.20	10.9	11.9
4.00	11.0	12.0
3.80	11.1	12.1
3.60	11.2	12.2
3.40	11.3	12.3
3.20	11.4	12.4
3.00	11.5	12.5
2.80	11.6	12.6
2.60	11.7	12.7
2.40	11.8	12.8
2.20	11.9	12.9
2.00	12.0	13.0
1.80	12.1	13.1
1.60	12.2	13.2
1.40	12.3	13.3
1.20	12.4	13.4
1.00	12.5	13.5
0.80	12.6	13.6
0.60	12.7	13.7
0.40	12.8	13.8
0.20	12.9	13.9

（四）扑接球（守门员）

1.考试方法：守门员考生立于球门之间的球门线中点位置，考务人员位于守门员正面 14—16 米处，向考生前面、左右两侧用脚射低球、平球和高球，约 10-12 个（守门员可根据来球位置调整起始站位），守门员完成接扑技术。**每位考生只有一次考试机会。**

2.评分标准：扑接球满分 8 分（按 10 分制评分后折算），见表 3。

表 3 扑接球技术评分表

等级 (分值范围)	评分标准
优 (10-9.0 分)	技术动作规范，动作运用合理，选位意识好，身体移动快速、协调
良 (8.9-7.6 分)	技术动作规范，动作运用较合理，选位意识较好，身体移动快速、协调。
中 (7.5-6.0 分)	技术动作基本规范，动作运用较合理，选位意识尚可，身体移动较快、较协调。
差 (6.0 分以下)	技术动作不规范，动作运用不合理，选位意识较差，身体移动较慢不协调。

(五) 比赛

- 1.考试方法：视考生人数分队，进行至少 20 分钟的比赛。
- 2.评分标准：比赛满分 8 分（按 10 分制评分后折算），见表 4。

表 4 比赛技术评分表

等级 (分值范围)	评分标准
优 (10-9.0 分)	战术意识水平表现突出，攻守职责完成很好； 对抗情况下技术动作运用及完成合理、规范；比赛作风顽强。
良 (8.9-7.6 分)	战术意识水平表现良好，攻守职责完成良好； 对抗情况下技术动作运用较合理，完成动作较规范；比赛作风良好。
中 (7.5-6.0 分)	战术意识水平表现一般，攻守职责完成一般； 对抗情况下技术动作运用基本合理，完成动作基本规范；比赛作风较好。
差 (6.0 分以下)	战术意识水平表现差，攻守职责不清楚； 对抗情况下技术动作运用不合理，完成动作不规范；比赛作风一般。

乒乓球专项考试方法与评分标准

一、考核指标与所占分值

考核指标	正手攻球	自选专项技术（四选一）	比赛
分值	6分	7分	12分

二、考试方法与评分标准

（一）正手攻球

1.考试方法：采用乒乓球发球机发上旋球。考生在右半台用正手攻球，连续成功将球击到右半台的指定区域（60cm*60cm）。每位考生只有一次考试机会。

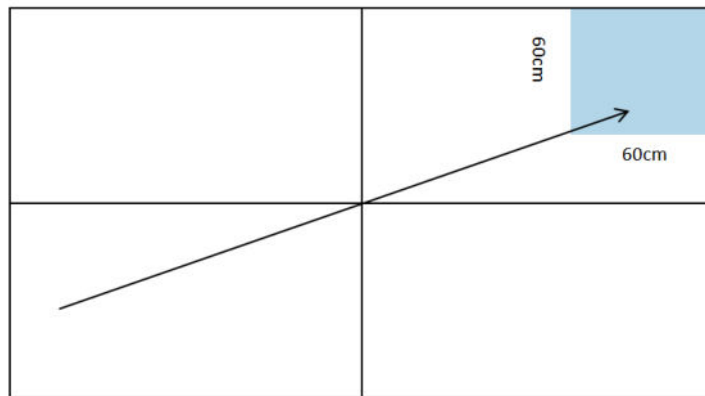


图1 正手攻球图示

2.评分标准：达标分满分3分，计算考生正手攻球次数，成功攻球30板为满分，每失误一板扣0.1分。

3.技评分满分3分，见表1。

表1 正手攻球技术评分表

等级 (分值范围)	评分标准
优 (3分)	正手攻球动作正确协调，挥拍过程连贯，发力合理，还原及时。
良 (2分)	正手攻球动作相对协调，挥拍过程相对连贯，在发力等细节上尚需改进，还原较及时。
中 (1分)	正手攻球动作基本正确，挥拍过程连续性不够，还原不及时。
差 (0分)	正手攻球动作僵硬，挥拍过程不连贯，在动作结构上存在问题。

（二）自选专项技术

1.考试方法：采用乒乓球发球机发上旋球。考生自选以下任一项专项技术：左推右攻（直板），正、反手攻球（横板），正、反手削球，正手（侧身）连续拉弧圈球。连续将球击到左、右半台斜线的指定区域（60cm*60cm）。每位考生只有一次考试机会。

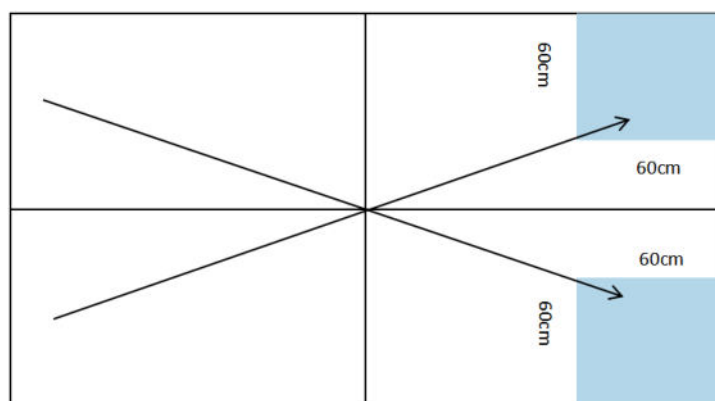


图2 自选专项技术图示

2.评分标准：达标分满分4分。

(1) 正手（侧身）连续拉弧圈球：计算考生正手（侧身）连续拉弧圈球次数，成功拉弧圈球40板为满分，每失误一板扣0.1分，见表2。

表2 正手（侧身）连续拉弧圈球达标评分表

达标分值	正手（侧身）连续拉弧圈球成绩（板）	达标分值	正手（侧身）连续拉弧圈球成绩（板）
4.0	40	2.0	20
3.9	39	1.9	19
3.8	38	1.8	18
3.7	37	1.7	17
3.6	36	1.6	16
3.5	35	1.5	15
3.4	34	1.4	14
3.3	33	1.3	13
3.2	32	1.2	12
3.1	31	1.1	11
3.0	30	1.0	10
2.9	29	0.9	9
2.8	28	0.8	8
2.7	27	0.7	7
2.6	26	0.6	6
2.5	25	0.5	5
2.4	24	0.4	4
2.3	23	0.3	3
2.2	22	0.2	2
2.1	21	0.1	1

(2) 左推右攻（直板），正、反手攻球（横板），正、反手削球：计算考生左、右两板球为一组，连续成功击球20组为满分，失误一组扣0.2分，见表3。

表3 左推右攻、正反手攻球、正反手削球达标评分表

达标分值	左推右攻(组) 正、反手攻球(组) 正、反手削球成绩(组)	达标分值	左推右攻(组) 正、反手攻球(组) 正、反手削球成绩(组)
4.0	20	2.0	10
3.8	19	1.8	9
3.6	18	1.6	8
3.4	17	1.4	7
3.2	16	1.2	6
3.0	15	1.0	5
2.8	14	0.8	4
2.6	13	0.6	3
2.4	12	0.4	2
2.2	11	0.2	1

(3) 自选专项技术评分满分3分, 见表4。

表4 自选专项技术评分表

等级 (分值范围)	评分标准
优 (3分)	正、反手动作结合自如, 步法移动迅速、准确, 击球节奏好, 击球落点准确。 正手连续拉动作结合自如、拉球准确、击球节奏好, 击球落点准确。
良 (2分)	正、反手动作结合较自如, 步法移动较迅速、准确, 击球节奏较好。 正手连续拉动作结合较自如、拉球较准确、击球节奏较好。
中 (1分)	正、反手动作结合基本自如, 步法移动较迅速、准确。 正手连续拉动作结合基本自如, 拉球较准确、击球节奏一般。
差 (0分)	正手攻球动作僵硬, 挥拍过程不连贯, 在动作结构上存在问题。 正手连续拉动作结合不自如, 拉球不迅速、不准确。

(三) 比赛

1. 考试方法: 分别组织男、女考生进行抽签分组比赛。人数在6人或6人以下, 直接进行循环赛的方法; 人数超过6人, 采用第一阶段分组循环赛、第二阶段淘汰加附加赛的方法。打出所有比赛名次。比赛采用11分制, 3局2胜制。

2. 评分标准: 根据实战中的名次以及技术、战术运用能力给予相应评分。其他内容参照中国乒乓球协会最新审定的《乒乓球竞赛规则》执行。

羽毛球专项考试方法与评分标准

一、考核指标与所占分值

考核指标	正手发高远球	高球和吊球	技术评定	比赛
分值	2分	8分	9分	6分

二、考试方法与评分标准

(一) 正手发高远球

1.考试方法：考生向左、右发球区各发 10 个球，所发出的球以较高的弧线落入规定的区域内（双打后发球线一端线）。每位考生只有一次考试机会。见图 1。

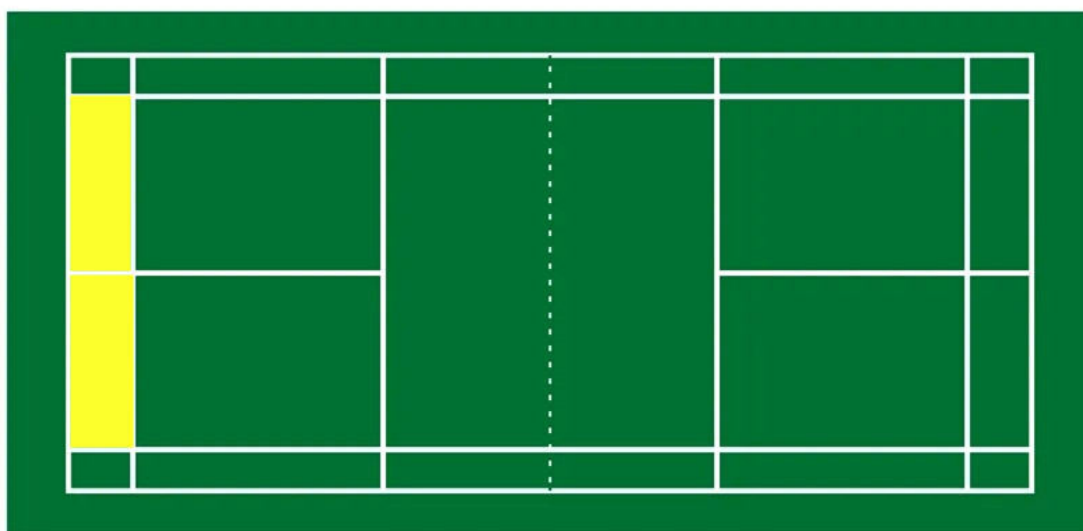


图 1 发球落点区域示意图

2.评分标准：每球成功得 0.1 分，见表 1。

表 1 正手发高远球达标评分表

达标分值	正手发高远球成绩 (个)	达标分值	正手发高远球成绩 (个)
2.0	20	1.0	10
1.9	19	0.9	9
1.8	18	0.8	8
1.7	17	0.7	7
1.6	16	0.6	6
1.5	15	0.5	5
1.4	14	0.4	4
1.3	13	0.3	3
1.2	12	0.2	2
1.1	11	0.1	1

(二) 高球、吊球

1.考试方法：考务人员向考生后场依左、右、左、右……的顺序发 20 个高球，考生按规定的顺序（正手直线吊球、头顶对角线高球、正手对角线高球、头顶直线吊球、正手对角线吊球、头顶直

线高球、正手直线高球、头顶对角线吊球.....) 将球回击到场上四个规定区域。每位考生只有一次考试机会。见图 2。

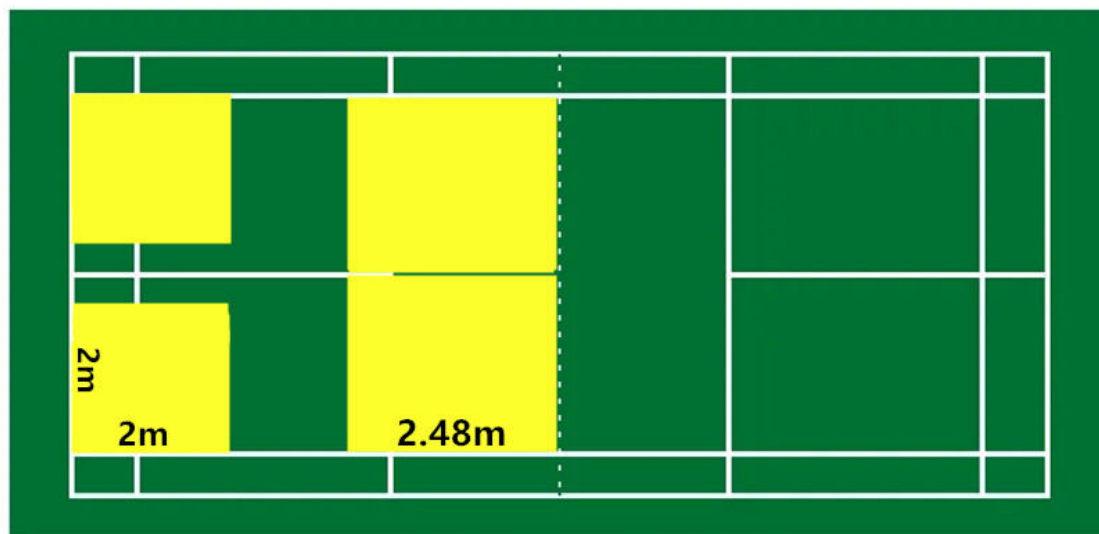


图 2 高球、吊球落点区域示意图

2.评分标准：每球成功得 0.4 分，见表 2。

表 2 高球、吊球达标评分表

达标分值	高球、吊球成绩 (个)	达标分值	高球、吊球成绩 (个)
8.0	20	4.0	10
7.6	19	3.6	9
7.2	18	3.2	8
6.8	17	2.8	7
6.4	16	2.4	6
6.0	15	2.0	5
5.6	14	1.6	4
5.2	13	1.2	3
4.8	12	0.8	2
4.4	11	0.4	1

(三) 技术评定

1.考试方法：

正手发高远球技评：根据考生的正手发高远球技术进行评定。

高球和吊球技评：根据考生的高球和吊球技术进行评定。

网前技术（搓球、勾球、推球）技评：考务人员采用下手抛球按照一定的节奏连续向考生正（反）手侧网前各抛送 12 个球。考生站在限制线后，向来球方向移动，每打完一球需退回限制线后，依次完成搓球、勾球、推球（直线斜线均可）。

向正（反）手侧移动至网前，采用正（反）手搓球技术击球后回动到限制线，再向正（反）手侧移动至网前，采用正（反）手勾球技术击球后回动到限制线，再向正（反）手侧移动至网前，采用正（反）手推球技术击球（直线斜线均可）后回动到限制线，如此循环击打 12 球。先进行正手考试再进行反手考试。

每位考生只有一次考试机会。

2.评分标准：技术评定满分 9 分。三项技术考试均按照 3 分制评分，见表 3。

表 3 正手发高远球、高球和吊球、网前技术技术评分表

等级（分值）	评分标准
优 (3分)	技术动作规范、协调、一致性强，有良好的控球能力，击球点正确。
良 (2分)	动作比较规范、协调，具有较强的控球能力，击球点比较正确。
中 (1分)	动作合乎规范，控球能力较差，动作协调性一般。
差 (0分)	不能达到及格标准者。

（四）比赛

1.考试方法：分别组织男、女考生进行比赛，根据考生情况分组比赛，每球得分制，先得 11 分的一方获胜。每局比赛一方先得 6 分时交换场区。

2.评分标准：根据比赛中的名次以及技术、战术运用能力给予相应评分。

网球专项考试方法与评分标准

一、考核指标与所占分值

考核指标	底线正、反拍击球	定点发球	比赛
分值	8分	5分	12分

二、考试方法与评分标准

(一) 底线正、反拍击球

1. 考试方法：考生站在端线附近，将助考人员发来的靠近端线附近的 20 个球，运用正、反拍任意击球技术还击到对方的单打场地的规定区域内（靠近端线和单打边线的长为 3 米的两个正方形），击球弧度规定在离地 3 米以下的高度。每位考生只有一次考试机会。

2. 评分标准：回球的落点在对方单打场内的规定区域内，每球得 5 分；落在对方单打场内规定的区域外，每球得 3 分；回球失误不得分；回球擦网且落在单打场内不计分，重打。

满分 8 分（按 100 分制评分后折算）

(二) 定点发球

1. 考试方法：根据发球规则规定，左、右发球区各发 10 个球。每位考生只有一次考试机会。

2. 评分标准：第一落点落在发球区内，第二落点在限制线外每球得 5 分，如第二落点在限制线内则每球得 3.5 分。女子的限制线在端线后 2 米处，男子的限制线在端线后 3 米处。发球失误不得分，发球擦网且在界内，重发。

满分 5 分（按 100 分制评分后折算）。

(三) 比赛

1. 考试方法：分别组织男、女考生进行比赛，抽签决定考生比赛顺序。比赛采用信任制，单循环赛，一盘定胜负（当人数大于 3 人时可对每盘的局数进行适当调整）。

2. 评分标准：根据比赛实际名次和局数胜负率以及场上技、战术运用情况给予评分。其他内容参照中国网球协会最新审定的网球竞赛规则执行。

体操专项考试方法与评分标准

一、考核指标与所占分值

考核指标	自由体操	双杠
分值	15 分	10 分

二、考试方法与评分标准

(一) 男子自由体操

1. 考试方法：考生须在 12*12 米自由操场地内直线完成自由体操成套规定动作。每位考生只有一次考试机会。

2. 评分标准：考评员参照男子自由体操评分细则，独立对考生的动作质量和完成情况进行综合评定。采用 10 分制评分，分数至多可到小数点后 1 位。见表 1。

表 1 男子自由体操评分表

序号	动作名称	分值	扣分标准
1	侧手翻成分腿开立，向前转体 90 度	2.0	对冲肩、屈髋、动作不连贯、屈腿等错误，视错误程度，分别扣 0.1 分或 0.3 分或 0.5 分，摔在垫上，动作不承认。
2	前滚翻分腿起	0.5	对于滚动不圆滑、弯腿等错误，视错误程度，分别扣 0.1 分或 0.3 分或 0.5 分。
3	分腿慢起成头手倒立(2 秒)	2.0	头手倒立静止时间小于 2 秒大于 1 秒扣 0.1，1 秒扣 0.3，小于 1 秒，动作不承认；对于屈髋，视错误程度，分别扣 0.1 分或 0.3 分或 0.5 分。
4	前滚翻成纵劈叉，两臂侧平举	1.0	对于滚动不圆滑、弯腿等错误，视错误程度，分别扣 0.1 分或 0.3 分或 0.5 分；劈叉高于地面，视错误程度，分别扣 0.1 分或 0.3 分或 0.5 分。
5	后腿向前摆越成直角坐	0.5	对动作不连贯、屈膝等错误，视错误程度，分别扣 0.1 分或 0.3 分。
6	后滚翻直腿起	1.0	对于滚动不圆滑、弯腿等错误，视错误程度，分别扣 0.1 分或 0.3 分或 0.5 分。
7	燕式平衡（2 秒）	1.0	静止时间小于 2 秒大于 1 秒扣 0.1，1 秒扣 0.3，小于 1 秒，动作不承认；另外，视错误程度，分别扣 0.1 分或 0.3 分或 0.5 分。
8	鱼跃前滚翻	1.0	对于没有明显腾空、滚动不圆滑、姿态等错误，视错误程度，分别扣 0.1 分或 0.3 分或 0.5 分。
9	跳转 360 度成直立	1.0	对于转体不到位，视错误程度，分别扣 0.1 分或 0.3 分或 0.5 分，转体超过或不足 90 度，动作不承认。

(二) 男子双杠

1. 考试方法：考生须在高度 1.65 米双杠器械上完成双杠成套规定动作。每位考生只有一次考试机会。

2. 评分标准：考评员参照男子双杠评分细则，独立对考生的动作质量和完成情况进行综合评定。采用 10 分制评分，分数至多可到小数点后 1 位。见表 2。

表2 男子双杠评分表

序号	动作名称	分值	扣分标准
1	挂臂屈伸上成分腿坐	1.5	对屈臂、没有明显屈伸、动作不连贯、屈腿等错误，视错误程度，分别扣0.1分或0.3分或0.5分。
2	前滚翻成分腿坐	2.5	对动作不连贯、无并腿过程、完成动作时臀部低于杠面等错误，视错误程度，分别扣0.1分或0.3分或0.5分。
3	分腿坐前进	1.0	对动作不连贯、无挺髋过程、屈膝等错误，视错误程度，分别扣0.1分或0.3分或0.5分
4	支撑后摆转体180成分腿坐	2.0	对转体时后摆高度不够、完成转体时身体位置不正、屈膝等错误，视错误程度，分别扣0.1分或0.3分或0.5分。
5	弹杠	0.5	对动作不连贯、弹起时臀部位置高度不够等错误，视错误程度，分别扣0.1分或0.3分。
6	支撑摆动一次	0.5	对动作不连贯、屈臂、屈膝等错误，视错误程度，分别扣0.1分或0.3分
7	后摆挺身下	2.0	对后摆高度不够、提臀屈膝等错误，视错误程度，分别扣0.1分或0.3分或0.5分。

注：对于分腿、走步、晃动、虚摆等错误，按国际体操规则的标准执行。

（三）女子自由体操

1.考试方法：考生须在12*12米自由操场地内直线完成自由体操成套规定动作。每位考生只有一次考试机会。

2.评分标准：考评员参照女子自由体操评分细则，独立对考生的动作质量和完成情况进行综合评定。采用10分制评分，分数至多可到小数点后1位。见表3。

表3 女子自由体操评分表

序号	动作名称	分值	扣分标准
1	前或后波浪	1.0	对动作不连贯、动作幅度小等错误，视错误程度，分别扣0.1分或0.3分或0.5分。
2	单腿立转360度	2.0	对动作不连贯、转体角度不正、身体重心不稳等错误，视错误程度，分别扣0.1分或0.3分或0.5分。
3	侧手翻成分腿开立，向前转体90度	2.5	对冲肩、屈髋、动作不连贯、屈腿等错误，视错误程度，分别扣0.1分或0.3分或0.5分，摔在垫上，动作不承认。
4	燕式平衡（2秒）	1.0	对静止时间小于2秒大于1秒扣0.1，1秒扣0.3，小于1秒，动作不承认；视错误程度，分别扣0.1分或0.3分或0.5分。
5	后腿后撤成纵劈叉，两臂侧举（稍停）	1.0	对离地每高出10CM分别扣0.1分或0.3分或0.5分。
6	后腿向前摆越成直角坐	0.5	对动作不连贯、屈膝等错误，视错误程度，分别扣0.1分或0.3分。
7	后滚翻直腿起	2.0	对于滚动不圆滑、弯腿等错误，视错误程度，分别扣0.1分或0.3分或0.5分

(四) 女子双杠

1.考试方法：考生须在高度 1.65 米双杠器械上完成双杠成套规定动作。每位考生只有一次考试机会。

2.评分标准：考评员参照女子双杠评分细则，独立对考生的动作质量和完成情况进行综合评定。采用 10 分制评分，分数至多可到小数点后 1 位。见表 4。

表 4 女子双杠评分表

序号	动作名称	分值	扣分标准
1	杠端跳上成分腿坐	1.0	对动作不连贯、屈臂、屈膝等错误，视错误程度，分别扣 0.1 分或 0.3 分或 0.5 分。
2	分腿坐前进成外侧坐	2.0	对动作不连贯、无挺髋过程、屈膝等错误，视错误程度，分别扣 0.1 分或 0.3 分或 0.5 分
3	转体 180 度成分腿坐	1.0	对动作不伸展、屈腿摆越等错误，视错误程度，分别扣 0.1 分或 0.3 分或 0.5 分。
4	滚杠	2.5	对动作不连贯、推撑不及时、分腿坐不正等错误，视错误程度，分别扣 0.1 分或 0.3 分或 0.5 分。
5	弹杠	0.5	对动作不连贯、弹起时臀部位置高度不够等错误，视错误程度，分别扣 0.1 分或 0.3 分。
6	支撑摆动一次	1.0	对动作不连贯、屈臂、屈膝等错误，视错误程度，分别扣 0.1 分或 0.3 分或 0.5 分
7	前摆挺身下	2.0	对前摆高度不够、制腿展体不明显等错误，视错误程度，分别扣 0.1 分或 0.3 分或 0.5 分。

注：对于分腿、走步、晃动、虚摆等错误，按国际体操规则的标准执行

武术专项考试方法与评分标准

一、考核指标与所占分值

考核指标	竖叉		正踢腿		腾空飞脚	旋风脚	拳术、器械 (任选一套)
分值	2分(左)	2分(右)	1分(左)	1分(右)	2分	5分	12分

二、考试方法与评分标准

(一) 竖叉

1.考试方法：考生两腿伸直，前腿后侧、后腿内侧及臀部、髌部贴地，两腿前后成一直线。两臂侧平举，两手立掌，上体直立。左右腿交替各完成1次。每位考生只有一次考试机会。

2.评分标准：考评员参照评分细则，独立对考生技术完成情况进行评定，见表1。

表1 竖叉评分表

等级 (分值)	评分标准
优 (2.00)	两腿前后挺膝伸直成一直线，且裆部离地面5厘米以内(含5厘米)。
良 (1.50)	两腿前后挺膝伸直成一直线，且裆部离地面6-15厘米以内(含15厘米)。
中 (1.00)	两腿前后挺膝伸直成一直线，且裆部离地面16-30厘米以内(含30厘米)。
差 (0.50)	两腿前后未能挺膝伸直成一直线，或裆部离地面超过30厘米。

(二) 正踢腿

1.考试方法：考生身体正直，挺胸、收腹、立腰。要求踢腿时，摆动腿挺膝伸直，脚尖勾起绷落；收髌猛收腹，踢腿过腰后加速，要有寸劲。左右腿交替踢腿各完成5次踢腿。每位考生只有一次考试机会。

2.评分标准：考评员参照评分细则，独立对考生技术完成情况进行评定，见表2。

表2 正踢腿评分表

等级 (分值)	评分标准
优 (1.00)	凡符合摆动腿挺膝伸直，且其余三点(支撑腿挺直，上体正直，摆动腿脚尖触及额头)都符合技术要求。
良 (0.75)	凡符合摆动腿挺膝伸直，且支撑腿挺直，上体正直，摆动腿脚尖距额头1-10cm(一拳)以内。
中 (0.50)	凡符合摆动腿挺膝伸直，支撑腿挺直，上体正直，摆动腿脚尖距额头11-30cm(三拳)以内。
差 (0.25)	凡摆动腿未挺膝伸直，支撑腿未挺直，上体前倾，摆动腿脚距前额31cm(三拳)以上。

（三）腾空飞脚

1.考试方法：考生右脚起跳，在空中左腿屈膝收控于腹前，右腿踢摆时击响腿脚尖过肩；击响时，击掌、拍脚连续、准确、响亮；上体正直或微向前倾；落地时，起跳脚着地，连续完成两次。每位考生只有一次考试机会。

2.评分标准：考评员参照评分细则，独立对考生技术完成情况进行评定，见表3。

表3 腾空飞脚评分表

等级 (分值范围)	评分标准
优 (2.00)	凡符合起跳脚先着地，且其余三点（左腿屈膝，连续击掌、拍脚，摆动腿脚尖过肩）符合三点技术要求。
良 (1.50)	凡符合起跳脚先着地，且其余三点（左腿屈膝，连续击掌、拍脚，摆动腿脚尖过肩）符合两点技术要求。
中 (1.00)	凡符合双脚着地，且其余三点（左腿屈膝，连续击掌、拍脚，摆动腿脚尖过肩）符合两点技术要求。
差 (0.50)	凡起跳脚未先着地，且其余三点（左腿屈膝，连续击掌、拍脚，摆动腿脚尖过肩）均不符合技术要求。

（四）旋风脚

1.考试方法：考生右脚起跳，在空中左腿直摆或屈膝，右腿向内摆动做里合腿，脚尖过肩并以左手击拍脚掌，击响准确、响亮；上体在空中转体360度；落地时，起跳脚先着地，连续完成两次。每位考生只有一次考试机会。

2.评分标准：考评员参照评分细则，独立对考生技术完成情况进行评定，见表4。

表4 旋风脚评分表

等级 (分值范围)	评分标准
优 (5.00)	凡符合起跳脚先着地，且其余三点（右腿里合、击响、摆动腿脚尖过肩，转体360°）符合三点技术要求。
良 (4.00)	凡符合起跳脚先着地，且其余三点（右腿里合、击响、摆动腿脚尖过肩，转体360°）符合两点技术要求。
中 (3.00)	凡符合双脚着地，且其余三点（右腿里合、击响、摆动腿脚尖过肩，转体360°）符合两点技术要求。
差 (2.00)	凡起跳脚未先着地，且其余三点（右腿里合、击响、摆动腿脚尖过肩，转体360°）均不符合技术要求。

（五）拳术或器械

1.考试方法：考生着武术比赛服装、武术鞋或运动鞋，任选一个拳种的拳术、器械进行考试，长拳、南拳、太极拳不少于60秒，刀、枪、剑、棍不少于60秒，太极拳、太极器械不少于2分钟。每位考生只有一次考试机会。

2.评分标准：考评员参照评分细则，独立对考生技术完成情况进行评定。采用10分制打分，分数至多可到小数点后1位，见表5。

表 5 拳术或器械评分表

等级 (分值范围)	评分标准
优 (10-9.0 分)	动作姿势规范、方法运用合理；技术熟练、节奏分明、协调顺畅、劲力充足；套路动作编排内容丰富，结构布局完整，能很好地突出该拳种或器械的风格特点。
良 (8.9-7.6 分)	动作姿势较规范、方法运用较合理；技术较熟练、节奏处理较好、动作较熟练、劲力较充足；套路动作编排内容较丰富，结构布局较完整，该拳种或器械的风格特点较突出。
中 (7.5-6.0 分)	动作姿势基本规范、方法运用基本合理；动作流畅性、节奏、劲力一般；套路动作编排内容一般，结构布局基本完整，该拳种或器械的风格特点一般。
差 (6.0 分以下)	动作姿势不规范、方法运用不合理；技术不熟练、节奏不分明、动作不协调、劲力不充足，拳种或器械风格特点不突出。

上海市 2023–2025 年普通高校招生体育类专业统考合格线

年 份	合 格 线
2025 年	四门专业统考成绩总分不低于 60.00 分
2024 年	四门专业统考成绩总分不低于 60.00 分
2023 年	四门专业统考成绩总分不低于 60.00 分

华东师范大学 2026 年体育类专业招生简章 (上海地区)

华东师范大学文脉绵长、声誉卓著，是教育部直属并与上海市重点共建的综合性研究型大学。2017 年学校进入国家“世界一流大学”建设高校 A 类行列，全面开启扎根中国大地建设一流大学的新征程，构建卓越育人、卓越学术、卓越服务融通共进的新发展格局，加快推动全方位系统性育人创新。学校地处上海市，主要校区为闵行校区（上海市东川路 500 号）和普陀校区上海市中山北路 3663 号）。

学校体育与健康学院学科门类齐全，师资力量雄厚，拥有体育学专业博士后流动站、体育学一级学科博士点和四个硕士点。现有体育教育、社会体育指导与管理、运动训练三个本科专业，其中体育教育和社会体育指导与管理专业按体育学类进行大类招生，体育教育（公费师范）按专业招生。

一、招生专业、招生计划和学费标准

专业名称	层次	学制	学费标准 (元/学年)	备注
体育教育 (公费师范)	本科	四	公费	无选考科目限制
体育学类			7000	

注：招生计划数以《2026 年上海市普通高等学校招生专业目录》公布的为准。

二、报名条件

1. 考生必须符合教育部及考生高考省份省级招生考试机构制定的 2026 年普通高等学校招生工作规定中的高考报名条件。
2. 考生须身体健康，符合教育部颁布的《普通高校招生体检工作指导意见》中有关体育类专业体检要求，能完成体育类专业训练学习。
3. 考生须参加高考省份省级招生考试机构组织的 2026 年体育类统考，且体育类统考成绩须达到省级招生考试机构划定的体育类统考合格线。
4. 考生必须参加 2026 年全国普通高考，高考文化课成绩（含政策性加分，下同）须达到省级招生考试机构划定的体育类对应的本科文化录取控制分数线。

三、录取原则

符合以上报考条件、高考志愿填报我校且被投档到我校的考生，我校根据分数优先的原则，按

投档成绩从高到低择优录取，若投档成绩相同，则依次比较体育类统考成绩、高考文化课成绩、数学、语文、外语单科高考成绩。

四、领导与监督机制

1. 体育类专业招生在学校招生工作领导小组的领导下进行，重大事项由学校招生工作领导小组集体讨论决定。

2. 体育类专业招生工作接受学校纪委监察部门的监督，并接受社会监督。

五、联系方式及其他

1. 华东师范大学招生办公室

咨询电话：021-62232212

学校本科招生网：zsb.ecnu.edu.cn

微信公众号：华东师大本科招生

地址：上海市中山北路 3663 号（200062）

2. 华东师范大学体育与健康学院

咨询电话：021-54345137

地址：上海市闵行区东川路 500 号（200241）

3. 华东师范大学纪检监察部门

监督电话：021-54344605

监督邮箱：jwjc@admin.ecnu.edu.cn。

六、本招生简章由华东师范大学招生办公室解释

上海师范大学 2026 年体育类专业招生简章 (上海地区)

上海师范大学是上海市重点建设高校，是一所以文科见长并具教师教育特色的文、理、工、艺等学科协调发展的综合性大学。2017 年入选教育部卓越教师培养计划实施院校。2019 年成为上海市高水平地方高校（学科）建设试点单位。2021 年整体进入上海市高水平地方高校建设行列。

上海师范大学体育学院拥有 60 多年办学历史，始终秉承“厚德、博学、求是、笃行”的校训精神，呼应“体育强国”“健康中国”等国家重大发展战略，对接上海全球著名体育城市建设、上海学校体育高质量发展的人才需求，为学校体育、竞技体育、社会体育培养了包括中小学特级校长、特级体育教师、少体校校长、市区体育局管理人员、体育俱乐部经营人才在内的大量优秀体育专门人才。

学院设有体育人文社会学、运动人体科学、体育教育训练学和民族传统体育学 4 个体育学一级学科硕士点，1 个体育硕士专业学位授予点；体育教育、运动训练、社会体育指导与管理 3 个本科专业。体育教育专业 2021 年通过教育部师范类专业二级认证，2022 年获批国家一流本科专业建设点。

一、招生专业、人数和收费标准

专业名称	层次	学制 (年)	招生参考计划 (人)	备注
体育教育	本科	四	待定	无选考科目限制

备注:

- 1.具体招生计划数，以《2026 年上海市普通高等学校招生专业目录》公布为准。
- 2.符合教育部颁布的《普通高校招生体检工作指导意见》中所列的有关体育类专业体检要求，能完成体育类专业专项学习。

二、录取原则

1. 体育类专业统考合格的考生，参加普通高校招生全国统一文化考试，达到上海市教育考试院划定的体育类本科文化控制分数线；
2. 进档考生，根据分数优先的原则，按投档成绩（综合分）从高到低择优录取。

三、联系方式

联系地址：上海师范大学招生办公室（上海市桂林路 100 号，邮政编码：200234）

学校招生办公室咨询电话：021-64322695

体育学院咨询电话：021-64322311、57126592

校招办网址：<http://ssdzsb.shnu.edu.cn>

【体育类专业介绍】

体育教育专业

本专业面向上海基础教育现代化和学校体育课程改革要求，传承上师大教师教育传统，对标新时代“以体育人”素养需求，培养学生系统掌握体育教育的基础理论、专业知识和专业技能；使学生在全面发展的基础上有所专长，具备从事中小学体育教学工作的核心知识、关键技能和学科素养，具有较强的教学能力；能较好地适应中小学课程改革的需要，高质量地开展体育与健身课程教学、课外体育活动、课余运动训练和运动竞赛的组织、编排、裁判等工作，并能从事学校体育科学研究、学校体育管理等工作。

开设的主要课程：运动解剖学、运动生理学、学校体育学、体育教材教法、体育教学论、体育科研方法、运动训练学、体育保健学、体育心理学、田径、体操、篮球、排球、足球、羽毛球、乒乓球、武术、游泳等；选修课设有体育信息化教学与示范、体育测量与评价等。

上海体育大学 2026 年体育类专业招生简章 (上海地区)

一、招生专业、招生计划和学费标准

专业名称	层次	学制 (年)	招生参考计划 (人)	学费 (元/年)	住宿费 (元/年)	备注
体育教育	本科	四	待定	7700	1200	无选考科目 限制
社会体育指导与管理				(收费标	(收费标	
休闲体育				准如有政	准如有政	
特殊教育				策变化,则	策变化,则	
体能训练				按新政策	按新政策	
体育旅游				执行)	执行)	

备注:

1.学校招生专业(类)尚未确定,最终招生计划以《2026年上海市普通高等学校招生专业目录》公布为准。

2.入学后外语教学语种为英语。

3.身体要求:身体健康,五官端正,符合教育部颁布的《普通高校招生体检工作指导意见》中所述的有关体育类专业体检要求,能完成体育类专业专项学习。

二、报名和考试

详见《上海市2026年普通高校体育类专业考试招生实施办法》中的报名和考试相关要求。

三、录取原则

- 1.须达到上海市教育考试院划定的体育类专业统考合格线和体育类本科文化控制分数线。
- 2.在体育类专业统考合格且文化成绩达到体育类本科文化控制分数线上的考生,按本科投档成绩从高分到低分排序投档,择优录取。
- 3.已被体育类专业录取的考生,后续批次不再录取。

四、联系方式

部门:上海体育大学本科招生办公室

地址:上海市杨浦区清源环路650号

邮编:200438

电话:021-65506886

传真:021-65506175

网址:<http://www.sus.edu.cn>

电邮:zb@sus.edu.cn

【学校简介及体育类专业介绍】

上海体育大学创建于 1952 年，原名华东体育学院，1956 年更名为上海体育学院，是新中国成立后国家创建的第一所体育高等学府。学校原为国家体委直属高校，2001 年起，由国家体育总局和上海市人民政府共建。2017 年以来，连续入选国家“双一流”建设单位。2023 年 6 月，经教育部批准，更名为上海体育大学。

学校坚持社会主义办学方向，秉持“身心一统，兼蓄竞攀”校训，承载“发展体育运动、增强人民体质、弘扬体育文化”的光荣使命，践行“为了师生终身发展”的根本理念和“身心一统、德技相长、文理兼修、服务社会”的办学思想，着力落实立德树人根本任务，建构“五育并举”育人格局。

坚持重服务、强贡献，聚焦力量建设一流应用型特色高校。对接强国战略和上海城市发展战略，面向竞技体育、运动健康、体育产业和文化事业发展需求，强化体育科技和体医工交叉创新赋能，培养体育特色拔尖创新人才和高水平复合型应用型体育人才，打造运动健康解决方案引领地、全球体育创新策源地和国际体育文明传播枢纽，加快建设中国特色、世界一流的体育大学。

党和国家始终关心支持学校发展。近年来，习近平总书记先后视察我校中国乒乓球学院巴布亚新几内亚培训中心，给在我校驻训的巴新学员复信，在 2022 北京冬奥张家口赛区视察我校师生团队科研创新项目情况。

学校现有杨浦、徐汇、松江 3 个校区，及江湾、黄浦教学点。占地面积超 1100 亩，校舍建筑面积约 37 万平方米。

学校于 1981 年成为硕士学位授予单位，1986 年成为我国体育院校首批博士学位授予单位之一。现已形成以体育学为主干，高水平交叉融合理学、医学、文学、工学、管理学、法学、艺术学等学科门类的学科体系。在第五轮全国学科评估和第二批专业学位评估中，学校“体育学”和“体育”专业学位均取得优异成绩；在第四轮全国学科评估中，我校“体育学”获得 A+最高等级。现有本科专业 24 个。其中，国家级、省市级一流本科专业 13 个；国家级一流本科课程 19 门、省市级 34 门，基本覆盖我校所有本科专业。现有体育学、心理学、新闻传播学、马克思主义理论、公共卫生和预防医学等 5 个一级学科硕士学位授权点，体育、医学技术、旅游管理、新闻与传播、应用心理、工商管理、翻译等 7 个专业硕士学位授权点。现有体育学、心理学一级学科博士学位授权点，体育专业博士学位授权点；除体育学一级学科内所有二级学科博士学位授权点外，自设体育管理、体育工程学、运动康复学、反兴奋剂学、体育传播学等 5 个二级学科博士点。

学校师资力量雄厚，现有专任教师 600 人左右。截至目前，是国内唯一有 2 个教师团队（运动健康科学、数智赋能体育科技创新）入围“全国高校黄大年式教师团队”创建示范活动的体育院校；2 个教职工党组织获评“全国党建工作样板支部”。教师队伍包含美国国家体育科学院（NAK）外籍院士、国际兴奋剂检查机构（ITA）独立理事、美国俄勒冈研究院高级研究员、美国国家卫生研究院（NIH）和美国疾控中心（CDC）首席科学家、美国运动医学学会和美国国家体育科学院原主席，以及世界冠军，国际级和国家级运动健将、裁判员和技术官员等高水平师资力量。多人入选“东方学者”“浦江人才”“曙光计划”“晨光计划”“扬帆计划”等，并获宝钢优秀教师奖等表彰。

注重“特色与质量并重，学科建设与人才培养相互促进”，大力推进职普融通、科教融汇、产教融合。近年来，获国家级教学成果奖一等奖 1 项。在近三届（2014、2018、2022 年）教学成果奖中，获国家级教学成果奖 5 项、上海市级 27 项，实现高等教育、基础教育和职业教育序列全覆盖。入选上海首批“大思政课”建设重点试验高校，建有上海市习近平新时代中国特色社会主义思想研究中心研究基地。坚持 AI for Sport 导向，在近年新增运动与公共健康、运动能力开发等专业的基础上，加快大数据分析、智能体育工程、运动营养等 5 个“微专业”建设。建有国家级和上海市实验教学示范中心各 1 个，设立拔尖创新人才培养新模式“蕴瑞学苑”。深化体教融合改革，入选全国首批设立足球运动本科专业的高校，获批设立国家重点建设足球学院。率先建成世界唯一的专门以乒乓球为专业的高等教育机构——中国乒乓球学院，并被国际乒联认定为最高学院级附属培训基地。与中国篮协、中国田协、中国羽协、中国体操协会和中国壁球协会分别共建中国篮球学院、马拉松学院、羽毛球学院、体操学院和壁球学院，与中国体操协会、中国蹦床与技巧协会共建“国家体操、蹦床、艺术体操青少年训练基地”，是中长跑项目“国家高水平体育后备人才基地”。和知名企业共建申花上体女子足球队，勇夺第二届亚洲大体联足球亚洲杯冠军。近年来，在亚洲冬季运动会、成都世界大学生运动会、首届全国学生（青年）运动会、杭州亚运会等重大赛事上取得好成绩。近年来培养了一批国际知名教练员，如施之皓、孙海平、陈忠和、王跃舫、孙荔安、沈富麟、马良行等。在产教融合、创新创业教育领域取得突出成绩，与世界 500 强企业共建“运动健康促进”现代产业学院；是首个荣获中国“互联网+”大学生创新创业大赛“青年红色筑梦之旅”赛道全国金奖和全国唯一“乡村振兴奖”的体育类高校。

学术创新水平位居领先地位。近年来，共获得国家科学技术进步奖 3 项，获 2024 年度上海市技术发明二等奖。国家自然科学基金、全国社会科学基金立项数处于同类高校领先水平，是首个获得国家自然科学基金重点项目立项的体育类高校，先后承担全国社会科学基金重大项目和教育部人文社科重大项目 14 项。是科技部国家重点研发计划“科技冬奥”“主动健康与老龄化科技应对”“社

会治理和智慧社会科技支撑”等重点专项的项目主持单位和多项课题研究单位。着力推动人工智能赋能科研创新范式转型，发布全国首个体育人工智能大模型；在巴黎奥运周期中，推出“3D+AI”体育人工智能创新成果，深度服务跳水、游泳、田径、体操、攀岩、羽毛球等国家队备战参赛。以我校为骨干力量的项目入选工信部和体育总局联合发布的2024年度智慧体育典型案例；获上海市促进产业高质量发展“先导产业创新发展（AI+）”立项。学校还是唯一荣获“中国冰雪科技联合攻关单位”的国内体育院校。截至目前，《运动与健康科学（英文版）》影响力稳居全球体育科学领域前2%，荣获“第五届中国出版政府奖期刊奖提名奖”，连续在“中国最具国际影响力学术期刊（人文社会科学）”排名第一。体育学、心理学和兴奋剂检测上海研究院，分别入选上海市教育委员会I类高峰学科、I类高原学科和IV类高峰学科。建有高水平科研平台，国家兴奋剂检测上海实验室设在我校；建有省部级重点实验室4个、省部级哲学社会科学（含体育产业）基地7个，上海市协同创新中心1个，并与耐克、百度、商汤科技、回力、易立加、安谱等共建联合实验室。

高质量推进社会服务。服务教育强国建设，和中国学生体育联合会建立战略合作关系；在全国率先发布中国儿童青少年体育素养评价模型、体质健康指数评价模型和青少年运动技能等级标准等，为我国教育评价改革等提供重要指引。服务体育强国建设，全面参与奥运科研攻关服务，三人制篮球、钢架雪车等多支国家队驻训基地设在我校。服务健康中国建设，“社区运动健康师”项目获得各方好评，纳入国家和上海市体育发展“十四五”规划，入选“上海医改十大创新举措”“全国防控重大慢病创新融合试点项目”等；“运动戒毒”模式获司法部肯定并转化为地方标准。建有国家体育总局高端智库、上海市重点智库、上海高校智库、上海高校马克思主义理论智库各1个。牵头起草体育强国、全民健身、体育产业和我国体育发展五年规划等重要政策文件。主动服务长三角地区高质量一体化发展，长三角体育一体化研究中心、长三角体育一体化办公室、长三角体育产业协作秘书处设在我校。建有国内唯一的国家体育大学科技园。

大力建设体育文化传承新高地。率先引入国际体育组织立项建设的国际乒联博物馆和中国乒乓球博物馆，建有世界第一家全方位展示武术历史与文化的博物馆——武术博物馆，入选第二批上海市高校大思政课实践教学基地，上体（武术）入选全国普通高校中华优秀传统文化传承基地。设立中国传统体育非遗研究院。乒博馆、武博馆均入选国家级体育科普基地。创校先贤吴蕴瑞先生入选上海市“社科大师”。建有国内首家以体育为主题的大学体育书店，建成体育教育博物馆。

建立开放发展新格局。截至2024年，已与48个国家和地区的160多所高校和机构建立了合作关系。累计培养60余个国家的1800余名国际学生。经国际奥委会批准，设立奥林匹克学院；与国际兴奋剂检查机构（ITA）合作共建全球首个、中国唯一的ITA学术中心；与亚洲大学生体育联合会

共建首个亚洲大学体育研究与信息网络。中国乒乓球学院建有欧洲分院、克罗地亚训练基地和巴布亚新几内亚培训中心；武术学院首个海外中心在加拿大揭牌成立。学校与美国怀俄明大学开展运动人体科学中外合作办学项目，并在该校设立“上体-怀大海外中心”；在英国伯明翰大学设立运动与公共健康联合研究中心。与澳门理工大学合作开展体育学研究生联合培养。

体育教育专业

专业简介：上海体育大学体育教育专业始建于1952年建校之初，经过数次发展和重组，现归属于体育教育学院。该专业2008年获批国家级特色专业，2019年获批上海市属高校应用型本科试点建设专业，2020年获批国家级一流本科专业建设点。该专业办学历史悠久，师资力量雄厚，为培养高水平体育师资奠定了坚实基础。该专业自设立以来，已为各级各类学校、体育教育机构等用人单位输送了大批优秀体育教育专业人才。

培养目标：本专业贯彻党的教育方针，适应国家基础教育改革发展的要求，立足上海、面向全国，培养德、智、体、美、劳全面发展，具有突出的体育素养，具备国际视野，守师德、擅运动、懂教学、会育人、能发展，能够在中学、教育机构等领域从事体育教学、课外体育指导、运动队训练、竞赛组织、科学研究等相关工作的卓越青年体育教师。

核心课程：教育学、教育心理学、学校体育学、运动技能学习与控制、体育课程与教学论、专项教学训练理论与实践。

授予学位：教育学学士。

主要就业去向：各级各类学校、体育教育机构等。

社会体育指导与管理专业

专业简介：上海体育大学于1993年试办社会体育专业，是我国最早开设此专业的院校之一。1999年，社会体育专业正式招生，2012年该专业更名为社会体育指导与管理专业，2021年获批国家一流本科专业建设点。社会体育指导与管理专业以社会需求为导向、以地方特色为亮点、以国际视野为指导，主要培养学生的运动技能、科学健身指导、全民健身活动策划与组织以及健身产业经营与管理等方面能力。本专业为行政机关、事业单位、社会组织、企业、教育培训机构以及其他相关部门培养了一大批高素质的应用型社会体育专业人才。

培养目标：本专业顺应全民健身国家战略需求，立足上海，面向全国，培养德、智、体、美、劳全面发展，具有扎实的社会体育专业知识，具备综合的社会体育工作能力，善于科学健身指导、

全民健身活动策划与组织以及体育产业经营与管理，拥有突出的社会体育文化素养及国际视野，能够在体育企业、政府或社会组织体育部门等单位（体育行政部门、体育协会、社区体育服务机构、各类体育社会团体、全民健身中心、体育场馆、健身俱乐部、体育培训公司、体育赛事公司、体育用品公司等）从事社会体育指导员、健身教练、健身操舞教练、民间体育项目教练、时尚球类教练、体育赛事策划师、体育公司经营者等方面工作的高素质应用型大众体育指导与管理者。

核心课程：体育社会学、社会体育导论、健身理论与指导、体育市场营销、体育管理学概论、体育活动策划与组织、专项教学训练理论与实践(健身操舞与私人教练/民间体育与非遗创新/户外运动与科技体育)。

授予学位：教育学学士。

主要就业去向：体育行政部门、社区体育服务机构、各类体育社会团体、全民健身中心、体育场馆、健身俱乐部、体育培训公司、体育赛事公司、体育用品公司等。

休闲体育专业

专业简介：上海体育大学于 2007 年试办休闲体育专业，是我国首批开设此专业的院校之一。本专业主要培养掌握休闲体育基本理论和方法，具备休闲体育项目策划与组织、休闲体育俱乐部经营与管理、体育旅游推广与经营、户外运动指导与管理等能力的复合应用型休闲体育专业人才。课程设置以市场为导向，突出休闲体育项目特色，强调对学生在运动指导、项目推广、组织策划、经营管理、市场运作等方面的能力培养。自专业设立以来，已为相关领域的行政机关、事业单位、社会组织、公司企业等用人单位输送了大批高素质的复合应用型休闲体育专业人才。

培养目标：本专业适应国家全民健身事业发展的需要，立足上海，面向全国，培养德、智、体、美、劳全面发展，具有扎实的体育学、休闲学专业专业知识，具备较强的休闲体育专项运动能力，擅长教学与服务、熟悉策划与组织、懂得开发与经营、追寻时尚与革新，拥有科学的休闲观、休闲文化素养及国际视野，能够在休闲体育企业、休闲体育相关的政府行政机关、事业单位等部门从事新兴运动项目教学与推广、休闲体育项目策划与组织、休闲体育俱乐部经营与服务、体育旅游推广与经营、户外运动领队与服务、体育休闲产品开发与销售等方面工作的创新应用型休闲运动指导服务与经营者。

核心课程：休闲体育概论、休闲产业项目设计与开发、体育活动策划与组织、体育旅游概论、体育俱乐部经营与管理、高尔夫与时尚球类/户外运动与科技体育/攀岩与冰雪运动专项教学训练理论与实践(时尚新锐体育项目为主)。

授予学位：教育学学士。

主要就业去向：休闲体育企业及相关行政事业单位，休闲体育企业包括：休闲运动项目俱乐部、运动培训机构、拓展培训企业、体育活动策划企业、休闲度假区、户外运动俱乐部、高尔夫会所、旅游企业等；休闲运动相关的政府行政机关、事业单位包括：群众体育相关部门、工会组织、体育公园、大型体育场馆、高等院校、研究机构等。

特殊教育专业

专业简介：上海体育大学特殊教育专业于 2023 年 4 月通过教育部备案批准设置，现归属于体育教育学院。该专业建设依托学校体育教育训练学（适应体育方向）硕士、博士发展基础，在特殊学生和体质弱势群体的教学科研和社会服务等方面取得了大批优秀成果。该专业现有“特殊教育与适应体育研究实训中心”校内实验室，坚持“特殊教育+体育”的理念，聚焦特殊教育和体育学科前沿，适应社会发展、就业环境和学生个性，培养懂体育、会体育的特殊教育教师。学生在掌握了基础的体育学知识的前提下，全面立体地服务于特殊教育专业的教学和科研发展，以此打造国内具有体育特色的特殊教育专业，引领国内适应体育发展。

培养目标：本专业贯彻党的教育方针政策，适应国家基础教育改革发展的要求，立足上海、面向全国，培养德、智、体、美、劳全面发展，具有突出的学科素养和国际视野，具备扎实的特殊教育、特殊学生体育教学等相关知识与技能，有较强的实践能力和自主学习能力，能够在特殊教育学校、普通学校、学前教育机构以及各级特殊教育资源中心和儿童康复机构等领域从事教育教学实践和研究的创新应用型特殊教育骨干教师。

核心课程：教育学、特殊教育概论、适应体育、教育研究方法、行为矫正技术、适应体育项目理论与实践、融合教育理论与实践、特殊儿童早期干预、发展障碍儿童教育。

授予学位：教育学学士。

主要就业去向：特殊教育学校、普通学校、学前教育机构以及各级特殊教育资源中心和儿童康复机构等。

体能训练专业

专业简介：体能训练专业是上海体育大学为顺应竞技体育发展与全民健身战略而倾力打造的重点专业，自 2015 年设立“体能教练”方向起，便成为国内最早探索系统化体能人才培养的先行者之一。2018 年，获教育部批准正式设立本科专业，标志着该领域教育步入专业化、规范化新阶段。依

托“上海市人类运动能力开发与保障重点实验室”“国家体育总局技战术分析重点实验室”“教育部运动健身科技省部共建实验室”等高水平科研平台，专业已构建起国内领先、国际接轨的体能训练教学与研究体系，建有设备齐全、功能先进的体能训练研究中心，配备百余台专业训练与测试仪器，为学生实践训练与科学研究提供坚实保障。与此同时，专业与美国、澳大利亚、德国等多所世界知名高校建立了稳定的学术交流与联合培养机制，为学生拓展国际视野与职业路径创造良好条件。目前，专业拥有教授、副教授等高水平教师 5 人，其中 4 人具有博士学位。教师团队以“科研引领、教学为本、实践为重”为理念，持续推动课程改革与人才质量提升。

培养目标：本专业立足上海、面向全国，服务竞技体育和社会健康需求，培养德智体美劳全面发展，具备扎实理论基础、丰富实操能力与现代体能理念的创新应用型人才。毕业生应能熟练掌握体能训练核心知识与技术，具备科学评估与设计训练计划、实施监控与调整干预的能力，能够胜任竞技体育、学校体育和社会体育等领域的体能训练、健康指导与运动表现提升等相关工作。

核心课程：体能训练理论与实践、生长发育与运动、运动训练学概论、运动技能学习与控制、运动生物力学。

授予学位：教育学学士。

主要就业去向：各级各类体校、运动队、体育俱乐部（培训机构）。

体育旅游专业

专业简介：上海体育大学于 2019 年获教育部批准设立体育旅游本科专业，是我国第一所开设该专业的院校，隶属于体育学专业门类。本专业是体育与旅游管理交叉融合的新兴专业，以“体育素养+体育技能”为核心，以旅游学科理论教学与管理实践为特色，形成“体育技能引导、旅游产业应用、管理实践赋能”的专业教学体系。体育旅游专业教学团队依托体育旅游与文化大数据研究中心、上海体育旅游研究中心等国家、省部级研究基地开展教学实训，团队成员全部为博士学位，75%以上具有高级职称，60%以上具有海外学习经历，国际视野广、科研教学能力强，且行业实战经验丰富。

培养目标：本专业立足国家“大旅游、大健康、大体育”战略，依托上海建设全球著名体育城市的核心优势与长三角一体化发展的时代契机，深度整合国际顶级赛事资源，联动上海及周边户外运动场景，培养具有先进理念和高尚职业道德，具有扎实的体育旅游学科基础知识、专业知识和专业技能，具备体育旅游产品设计能力、户外资源开发能力、人工智能技术应用能力、运动技能指导能力和活动组织协作能力，具有全球化视野、数字化思维和创新实践素养，能够在体育、文旅等政

府主管部门、体育旅游企业、赛事运营机构、体育旅游目的地、户外教育平台等领域从事体育旅游产品设计与开发、体育旅游赛事组织与管理、体育旅游推广与营销、俱乐部的经营与管理、户外活动策划与指导等相关工作的复合型应用型人才。

核心课程：体育旅游概论、体育旅游目的地管理、体育旅游消费者行为、体育旅游管理、体育旅游规划与开发、体育旅游活动策划与组织、户外运动/高尔夫/时尚体育/时尚球类专项教学训练理论与实践等。

授予学位：教育学学士。

主要就业去向：政府体育、文旅部门、体育旅游企业、体育赛事运营公司。

上海震旦职业学院 2026 年体育类专业招生简章 (上海地区)

一、招生专业、招生计划和学费标准

专业名称	层次	学制 (年)	招生参考计划 (人)	学费 (元/年)	住宿费 (元/年)
健身指导与管理	专科	三	20	21800	5000—6800

备注:

- 1.入学后外语教学语种为英语。
- 2.身体要求: 身体健康, 五官端正, 符合教育部颁布的《普通高校招生体检工作指导意见》中所列的有关体育类专业体检要求, 能完成体育类专业专项学习。
- 3.最终招生计划以《2026 年上海市普通高等学校招生专业目录》公布为准。

二、报名和考试

详见《上海市 2026 年普通高校体育类专业考试招生实施办法》中的报名和考试相关要求。

三、录取原则

1. 须达到上海市教育考试院划定的体育类专业统考合格线和体育类专科文化控制分数线。
2. 在体育类专业统考合格且文化成绩达到体育类专科文化控制分数线上的考生, 按专科投档成绩, 从高分到低分排序投档, 择优录取。

四、联系方式

部门: 上海震旦职业学院招生办公室

地址: 上海市宝山区市一路 88 号 (本部) 邮编: 201908

电话: 021-66864179 66860766 传真: 021-66864179

网址: www.aurora-college.cn 电邮: zdzb@aurora-college.cn

【学院简介及体育类专业介绍】

上海震旦职业学院是一所由上海市人民政府批准设立并报国家教育部备案的全日制普通高校。1984 年, 张惠莉女士传承爱国教育先驱的教育理念创办了“震旦教育”。在完成了对民办教育的初步探索之后, 张惠莉不忘初心着力举办高等学历教育, 成为我国改革开放以后发展高等教育事业的开拓者之一。

学院倡导“崇尚科学、注重文艺、不讲教理”的校训，育就了良好的教风、学风和校风，办学水平与人才培养质量得到社会高度认可，“震旦教育”为“上海市著名商标”。2019年我校成为上海市首批开展“五年一贯制”人才培养模式试点的高职院校。

在武书连 2025 年中国一流民办高职高专排名中，上海震旦职业学院位列第 12，其中核心指标“毕业生就业质量”摘得上海民办高职高专头名。

2018 年根据《全国人民代表大会常务委员会关于修改〈中华人民共和国民办教育促进法〉的决定》及《民办学校分类登记实施细则》和上海市教委的统一部署，为有利于学校发展，学校选择了机制体制相对灵活的营利性学校属性。学校将继续秉承公益性、不以盈利为目的的办学宗旨将学校办成高水平的、特色鲜明的、国际化高职院校。

学院一贯重视实训、实验基地建设。学院建有占地面积 50 亩“震旦创谷”，建筑面积 3 万余平方米；和上海临港科技创新中心合作，享有临港特别优惠的税收政策及震旦教育基金会提供的创业基金双享扶持，为大学生创业创新提供了舞台。

学院现设有公共卫生与护理学院、智能工程学院、经济管理学院、东方电影与人文学院等 4 个二级学院以及 30 个专业，还设有马克思主义学院、国际交流学院和继续教育学院，在校学生 8000 余人。学院实施国际化发展战略，旨在培养具有国际视野通晓国际规则的技术技能人才和中国企业海外发展需要的本土人才。迄今已与二十多个国外高等院校及教育机构建立了交流合作关系。

健身指导与管理专业

上海首家、长三角地区为数不多的体育类专业，采用校企共育订单式人才培养模式，通过构建科学的、符合用人单位人才能力需求的健身、康复及体育训练课程体系，保障学生通过该专业的学习和课内外实训等专业技能训练，掌握扎实、系统的健身、康复、体能训练、青少年运动项目培训等理论知识和综合实践技能，在体育产业的高速发展和广阔市场中具备核心竞争力，成为综合素质高、职业素养好、专业综合实践能力强、可持续发展技术应用型人才。

培养目标

本专业立足上海，面向社会体育健身行业，培养德智体美劳全面发展的高素质技术技能人才。毕业生掌握系统的健身指导与管理专业知识，具备科学素养、人文关怀精神和敬业专注的工匠精神，能够胜任私人健身教练、团操健身教练、运动功能筛查、体态评估与纠正、健身咨询与指导、运动营养指导及健身客户服务与管理等岗位工作，适应体育健身行业发展趋势，成为兼具专业技能与可持续发展能力的行业骨干。

核心课程

运动人体科学基础、体育健身原理与方法、体质测量与评价、健身教练理论与实务、器械健身健美、健身俱乐部管理与实务

实践教学

本专业实践性教学环节主要包括校内外实训及健身俱乐部和健身场馆的顶岗实习等。

健身指导与管理专业现有健身房、形体训练房、400 米田径场、足球场、室内篮球场、室内羽毛球馆、乒乓房等校内实训室，并且拥有包括上海健身领域知名公司在内的校外实训基地。

就业领域

可从事中小学和幼儿园老师、私人健身教练、团操教练、运动康复师、健身俱乐部管理人员、幼儿体适能教练等岗位工作，也可从事游泳教练、拓展训练指导等专项工作。

奖项证书

2023 年中国大学生跆拳道锦标赛中获得 1 金 1 银。

2023 年上海市大学生跆拳道锦标赛中获得 7 金 4 银 2 铜，徐磊老师荣获“优秀教练员”称号。

2023 年“梦想杯”上海学子体育大联赛健身专项赛“优秀组织奖”

2023 年“梦想杯”上海学子体育大联赛健身专项赛健体男子专项赛 2 位学生获得第四名、1 位获得第五名。

2021 年中国兴业银行杯 JFC 大学生足球联赛华东赛区季军

2021 年上海市大学生足球联赛冠军

2020 年上海市大学生足球联赛冠军

2024 上海市学生运动会（高校组）田径比赛 24 级健身管理学生荣获两金、五银、一铜

华东师范大学 2023—2025 年体育类专业录取分数情况 (上海地区)

一、2023-2025 年体育类录取原则

符合我校报名条件、高考志愿填报我校且被投档到我校的考生，我校根据分数优先的原则，按投档成绩从高到低择优录取，若投档成绩相同，则依次比较体育类统考成绩、高考文化成绩、语文、数学、外语单科高考成绩。

二、2023-2025 年体育类各专业录取分数情况

年份	专业名称	录取人数	录取最低投档成绩	录取文化最低分	录取专业最低分
2025	体育教育（公费师范）	10	579.0198	406	94.29
	体育学类	15	565.539	367	88.45
2024	体育教育（公费师范）	20	564.4452	363	87.9
	体育学类	15	558.6612	331	88.2
2023	体育教育（公费师范）	20	560.442	356	89.1
	体育学类	15	553.3284	325	87.88

体育学类含体育教育、社会体育指导与管理 2 个专业。

上海师范大学 2023—2025 年体育类专业录取分数情况 (上海地区)

一、录取要求

凡报考我校体育类专业的考生，必须参加上海市体育类专业统一考试，在取得专业统考合格的基础上，还必须参加上海市普通高校招生统一文化考试，高考成绩须达到体育类专业最低文化控制分数线。

二、2025 年各专业录取分数情况（上海市教育考试院统一折算投档成绩）

专业名称	录取人数	录取最低投档成绩	录取文化最低分	录取专业最低分
体育教育	78	519.0672	287	82.24

注：实行平行志愿投档录取。在体育类本科文化控制分数线和体育类专业统考合格线上，按本科投档成绩从高分到低分择优录取。本科投档成绩=文化成绩×30%+专业统考成绩×660/100×70%，从高分到低分，择优录取。

三、2024 年各专业录取分数情况（上海市教育考试院统一折算投档成绩）

专业名称	录取人数	录取最低投档成绩	录取文化最低分	录取专业最低分
体育教育	100	506.5734	301	80.11

注：实行平行志愿投档录取。在体育类本科文化控制分数线和体育类专业统考合格线上，按本科投档成绩从高分到低分择优录取。本科投档成绩=文化成绩×30%+专业统考成绩×660/100×70%，从高分到低分，择优录取。

四、2023 年各专业录取分数情况（上海市教育考试院统一折算投档成绩）

专业名称	录取人数	录取最低投档成绩	录取文化最低分	录取专业最低分
体育教育	85	517.9434	306	82.56
社会体育指导与管理	30	496.131	330	78.8

注：实行平行志愿投档录取。在体育类本科文化控制分数线和体育类专业统考合格线上，按本科投档成绩从高分到低分择优录取。本科投档成绩=文化成绩×30%+专业统考成绩×660/100×70%，从高分到低分，择优录取。

上海体育大学 2023—2025 年体育类专业录取分数情况 (上海地区)

一、2025 年各专业录取分数情况

专 业	录取人数	录取最低 投档成绩	录取文化最低分	录取专业最低分
体育教育	28	526.3026	284	80.92
社会体育指导与管理	9	518.0844	295	83.67
休闲体育	9	516.3972	319	84.63
体能训练	9	520.665	329	85.24
体育旅游	9	512.682	302	82.95
特殊教育	8	514.5384	344	83.34

注：实行平行志愿投档录取。在体育类本科文化控制分数线和体育类专业统考合格线上，上海体育大学按本科投档成绩从高分到低分择优录取。本科投档成绩=文化成绩×30%+专业统考成绩×660÷100×70%，从高分到低分排序投档，择优录取。

二、2024 年各专业录取分数情况

专 业	录取人数	录取最低 投档成绩	录取文化最低分	录取专业最低分
体育学类	100	498.801	297	76.67

注：实行平行志愿投档录取。在体育类本科文化控制分数线和体育类专业统考合格线上，上海体育大学按本科投档成绩从高分到低分择优录取。本科投档成绩=文化成绩×30%+专业统考成绩×660÷100×70%，从高分到低分排序投档，择优录取。

三、2023 年各专业录取分数情况

专 业	录取人数	录取最低 投档成绩	录取文化最低分	录取专业最低分
体育学类	100	496.8954	290	78.32

注：实行平行志愿投档录取。在体育类本科文化控制分数线和体育类专业统考合格线上，上海体育大学按本科投档成绩从高分到低分择优录取。本科投档成绩=文化成绩×30%+专业统考成绩×660÷100×70%，从高分到低分，择优录取。

上海震旦职业学院 2023-2025 年体育类专业录取分数情况 (上海地区)

一、2025 年各专业录取分数情况

专业	录取人数	录取最低 投档成绩	录取文化最低分 (语数外)	录取专业最低分
健身指导与管理	6	251.6	100	70

注：在体育类专科文化控制分数线和体育类专业统考合格线上，上海震旦职业学院按投档成绩 = 文化成绩 × 30% + 专业统考成绩 × 450 ÷ 100 × 70%，从高分到低分排序投档，择优录取。

二、2024 年各专业录取分数情况

专业	录取人数	录取最低 投档成绩	录取文化最低分 (语数外)	录取专业最低分
健身指导与管理	3	274.2	163	70.87

注：在体育类专科文化控制分数线和体育类专业统考合格线上，上海震旦职业学院按投档成绩 = 文化成绩 × 30% + 专业统考成绩 × 450 ÷ 100 × 70%，从高分到低分排序投档，择优录取。

三、2023 年各专业录取分数情况

专业	录取人数	录取最低 投档成绩	录取文化最低分 (语数外)	录取专业最低分
健身指导与管理	5	276.71	122	74.13

注：在体育类专科文化控制分数线和体育类专业统考合格线上，上海震旦职业学院按投档成绩 = 文化成绩 × 30% + 专业统考成绩 × 450 ÷ 100 × 70%，从高分到低分排序投档，择优录取。

说明：外省市院校体育类专业录取分数见上海市教育考试院编写的《2025 年上海市普通高等学校招生各专业录取人数及考分》一书。

2025 年在沪招生的外省市体育类院校网址一览表

(2026 年在沪招生体育类院校以《2026 年上海市普通高等学校招生专业目录》为准)

院校名称	学校网址	院校名称	学校网址
北京体育大学	www.bsu.edu.cn	江西科技学院	www.jxut.edu.cn
江苏科技大学	www.jjust.edu.cn	江汉大学	www.jhun.edu.cn
江西理工大学	www.jxust.edu.cn	西南科技大学	www.swust.edu.cn
景德镇陶瓷大学	www.jci.edu.cn	海口经济学院	www.hkc.edu.cn
上饶师范学院	www.sru.edu.cn	江西应用科技学院	www.jxuas.edu.cn
宜春学院	www.jxycu.edu.cn	燕京理工学院	www.yit.edu.cn
赣南师范大学	www.gnnu.edu.cn	赣南师范大学科技学院	www.gnnustc.com
井冈山大学	www.jgsu.edu.cn	南昌理工学院	www.nut.edu.cn
湖北大学	www.hubu.edu.cn	沈阳体育学院	www.syty.edu.cn
湖南师范大学	www.hunnu.edu.cn	中国地质大学(武汉)	www.cug.edu.cn
湖南理工学院	www.hnist.cn	广西师范大学	www.gxnu.edu.cn
九江学院	www.jju.edu.cn	武汉工程科技学院	www.wuhues.com
景德镇艺术职业大学	https://jdzvua.edu.cn/	四川国际标榜职业学院	www.polus.edu.cn
武汉华夏理工学院	www.whhxit.edu.cn	德阳农业科技职业学院	www.dynky.cn

附录：

教育部、卫生部、中国残疾人联合会关于印发 《普通高等学校招生体检工作指导意见》的通知

（教学〔2003〕3号）

随着我国经济社会的快速发展，社会文明程度的进一步提高，我国高等教育开始进入大众化阶段，大学生就业已实行双向选择，原在普通高等学校招生中实行的《普通高等学校招生体检标准》已不能适应新形势的要求。为此，在充分征求高等学校、教育行政部门和卫生部门意见的基础上，教育部、卫生部、中国残疾人联合会制定了《普通高等学校招生体检工作指导意见》（简称《指导意见》），并在2003年普通高等学校招生中实行。为做好普通高等学校招生体检工作，现将有关事项通知如下：

一、《指导意见》是深入贯彻依法行政、依法治招、进一步扩大高等学校招生自主权，明确高等学校在招生体检方面的责任、深化高等学校招生管理体制改革的的重要举措，体现了对所有考生权益的保护，对残疾考生的关爱和以人为本的理念。

二、《指导意见》对普通高等学校录取新生身体状况的要求与原《普通高等学校招生体检标准》不同的是：

1. 进一步放宽对患疾病或生理缺陷者的录取要求。除患有传染性疾病、精神性疾病、血液病、心脏病、高血压等无法完成学业的疾病及学习不能自理的考生，高等学校可以不予录取外，对患有其他疾病的考生，只要不影响专业学习和其他学生，录取时一般应不受限制。

2. 对原体检标准规定患有某种疾病或生理缺陷的考生不能录取的专业进行了调整。明确了由于所患某种疾病或生理缺陷，不能按专业培养方案完成学业的录取受限专业；对患有不影响专业学习的某种疾病或生理缺陷，但今后对在该专业领域内就业可能有影响的，提出不宜就读专业的指导性建议，考生可根据自身情况选报专业。

3. 由于视力及肝功能不正常等方面的原因，高等学校可限定部分专业不予录取。

4. 对肢体残疾、不影响所报专业学习，且高考成绩达到录取要求的考生，高等学校不能因其残疾而不予录取。

5. 高等学校应对入学新生的身体健康状况进行复查，对复查后不能进行正常学习的，按学籍管理规定处理。

三、《指导意见》只作为高等学校录取新生时对其身体健康状况要求的指导性意见。高等学校

可根据本校的办学条件和专业培养要求，提出对考生身体健康状况的补充规定，补充规定必须合法、合理，有详细的说明和解释，但不得以不具备办学条件或不符合培养要求为由，拒收确能进行所报专业学习的残疾考生。补充规定要在招生章程中向社会公布。

四、普通高等学校招生体检工作，是高等学校录取时对考生进行德智体全面考核的一项重要内容，各省、自治区、直辖市招生委员会和高等学校要充分重视，并根据本通知的有关要求，制定详细的实施办法，向社会做好宣传解释工作。省级招办在录取阶段要给高等学校提供完整、清晰的考生体检电子档案，以便于高等学校录取时审核。残疾考生招生工作是高校招生工作的有机组成部分，省级招生委员会可吸收本省残联作为成员单位，加强协调与合作。

五、原《普通高等学校招生体检标准》从本通知发布之日起停止执行。

六、请各省、自治区、直辖市招生委员会将本通知及《指导意见》尽快转发至本地区各高等学校。

普通高等学校招生体检工作指导意见

一、患有下列疾病者，学校可以不予录取

1. 严重心脏病（先天性心脏病经手术治愈，或房室间隔缺损分流量少，动脉导管未闭返流量少，经二级以上医院专科检查确定无需手术者除外）、心肌病、高血压病。
2. 重症支气管扩张、哮喘，恶性肿瘤、慢性肾炎、尿毒症。
3. 严重的血液、内分泌及代谢系统疾病、风湿性疾病。
4. 重症或难治性癫痫或其他神经系统疾病；严重精神病未治愈、精神活性物质滥用和依赖。
5. 慢性肝炎病人并且肝功能不正常者（肝炎病原携带者但肝功能正常者除外）。
6. 结核病除下列情况外可以不予录取：
 - （1）原发型肺结核、浸润性肺结核已硬结稳定；结核型胸膜炎已治愈或治愈后遗有胸膜肥厚者；
 - （2）一切肺外结核（肾结核、骨结核、腹膜结核等）、血行性播散型肺结核治愈后一年以上未复发，经二级以上医院（或结核病防治所）专科检查无变化者；
 - （3）淋巴腺结核已临床治愈无症状者。

二、患有下列疾病者，学校有关专业可不予录取

1. 轻度色觉异常（俗称色弱）不能录取的专业：以颜色波长作为严格技术标准的化学类、化工与制药类、药学类、生物科学类、公安技术类、地质学类各专业，医学类各专业；生物工程、生物医学工程、动物医学、动物科学、野生动物与自然保护区管理、心理学、应用心理学、生态学、侦察学、特种能源工程与烟火技术、考古学、海洋科学、海洋技术、轮机工程、食品科学与工程、轻化工程、林产化工、农学、园艺、植物保护、茶学、林学、园林、蚕学、农业资源与环境、水产养殖学、海洋渔业科学与技术、材料化学、环境工程、高分子材料与工程、过程装备与控制工程、学前教育、特殊教育、体育教育、运动训练、运动人体科学、民族传统体育各专业。
2. 色觉异常Ⅱ度（俗称色盲）不能录取的专业，除同轻度色觉异常外，还包括美术学、绘画、艺术设计、摄影、动画、博物馆学、应用物理学、天文学、地理科学、应用气象学、材料物理、矿物加工工程、资源勘探工程、冶金工程、无机非金属材料工程、交通运输、油气储运工程等专业。专科专业与以上专业相同或相近专业。
3. 不能准确识别红、黄、绿、蓝、紫各种颜色中任何一种颜色的导线、按键、信号灯、几何图形者不能录取的专业：除同轻度色觉异常、色觉异常Ⅱ度两类列出专业外，还包括经济学类、管理科学与工程类、工商管理类、公共管理类、农业经济管理类、图书档案学类各专业。不能准确在显示器上识别红、黄、绿、蓝、紫各颜色中任何一种颜色的数码、字母者不能录取到计算机科学与技

术等专业。

4. 裸眼视力任何一眼低于 5.0 者，不能录取的专业：飞行技术、航海技术、消防工程、刑事科学技术、侦察。专科专业：海洋船舶驾驶及与以上专业相同或相近专业（如民航空中交通管制）。

5. 裸眼视力任何一眼低于 4.8 者，不能录取的专业：轮机工程、运动训练、民族传统体育。专科专业：烹饪与营养、烹饪工艺等。

6. 乙型肝炎表面抗原携带者不能录取的专业：学前教育、航海技术、飞行技术等。专科专业：面点工艺、西餐工艺、烹饪与营养、烹饪工艺、食品科学与工程等。（注：现按《教育部办公厅 卫生部办公厅关于普通高等学校招生学生入学身体检查取消乙肝项目检测有关问题的通知》执行。）

三、患有下列疾病不宜就读的专业

1. 主要脏器：肺、肝、肾、脾、胃肠等动过较大手术，功能恢复良好，或曾患有心肌炎、胃或十二指肠溃疡、慢性支气管炎、风湿性关节炎等病史，甲状腺机能亢进已治愈一年的，不宜就读地矿类、水利类、交通运输类、能源动力类、公安学类、体育学类、海洋科学类、大气科学类、水产类、测绘类、海洋工程类、林业工程类、武器类、森林资源类、环境科学类、环境生态类、旅游管理类、草业科学类各专业，及土木工程、消防工程、农业水利工程、农学、法医学、水土保持与荒漠化防治、动物科学各专业。专科专业不宜就读烹饪工艺、西餐工艺、面点工艺、烹饪与营养、表演、舞蹈学、雕塑、考古学、地质学、建筑工程、交通土建工程、工业设备安装工程、铁道与桥梁工程、公路与城市道路工程、公路与桥梁工程、铁道工程、工业与民用建筑工程专业。

2. 先天性心脏病经手术治愈，或房室间隔缺损分流量少，动脉导管未闭返流量少，经二级以上医院专科检查确定无需手术者不宜就读的专业同第三部分第一条。

3. 肢体残疾（不继续恶化），不宜就读的专业同第三部分第一条。

4. 屈光不正（近视眼或远视眼，下同）任何一眼矫正到 4.8 镜片度数大于 400 度的，不宜就读海洋技术、海洋科学、测控技术与仪器、核工程与核技术、生物医学工程、服装设计与工程、飞行器制造工程。专科专业：与以上相同或相近专业。

5. 任何一眼矫正到 4.8 镜片度数大于 800 度的，不宜就读地矿类、水利类、土建类、动物生产类、水产类、材料类、能源动力类、化工与制药类、武器类、农业工程类、林业工程类、植物生产类、森林资源类、环境生态类、医学类、心理学类、环境与安全类、环境科学类、电子信息科学类、材料科学类、地质学类、大气科学类及地理科学、测绘工程、交通工程、交通运输、油气储运工程、船舶与海洋工程、生物工程、草业科学、动物医学各专业。专科专业：与以上相同或相近专业。

6. 一眼失明另一眼矫正到 4.8 镜片度数大于 400 度的，不宜就读工学、农学、医学、法学各专业及应用物理学、应用化学、生物技术、地质学、生态学、环境科学、海洋科学、海洋技术、生物

科学、应用心理学等专业。

7. 两耳听力均在 3 米以内，或一耳听力在 5 米另一耳全聋的，不宜就读法学各专业、外国语言文学各专业以及外交学、新闻学、侦察学、学前教育、音乐学、录音艺术、土木工程、交通运输、动物科学、动物医学各专业、医学各专业。

8. 嗅觉迟钝、口吃、步态异常、驼背，面部疤痕、血管瘤、黑色素痣、白癜风的，不宜就读教育学类、公安学类各专业以及外交学、法学、新闻学、音乐表演、表演各专业。

9. 斜视、嗅觉迟钝、口吃不宜就读医学类专业。

此部分内容供考生在报考专业志愿时参考。学校不得以此为依据，拒绝录取达到相关要求的考生。

四、其他

1. 未列入专业目录或经教育部批准有权自定新的学科专业，学校招生时可根据专业性质、特点，提出学习本专业对身体素质、生理条件的要求，并在招生章程中明确刊登，做好咨询解释工作。

2. 公安类普通高等学校招生体检按公政治〔2000〕137 号文件执行。

3. 中国人民解放军院校招收学员体格检查按〔1997〕后联字 2 号文件执行。

（注：公安类普通高等学校招生体检现已按军后卫〔2016〕305 号文件执行；中国人民解放军院校招收学员体格检查现已按军后卫〔2016〕305 号文件执行。）

教育部办公厅 卫生部办公厅关于普通高等学校招生 学生入学身体检查取消乙肝项目检测有关问题的通知

(教学厅〔2010〕2号)

各省、自治区、直辖市及新疆生产建设兵团教育厅(教委)、卫生厅(局)，高校招生委员会办公室：

按照《食品安全法》和《人力资源和社会保障部 教育部 卫生部关于进一步规范入学和就业体检项目维护乙肝表面抗原携带者入学和就业权利的通知》(人社部发〔2010〕12号)的要求，现将普通高等学校招生学生入学身体检查涉及乙肝检查等事项通知如下：

一、取消教育部 卫生部 中国残疾人联合会印发的《普通高等学校招生体检工作指导意见》(教学〔2003〕3号附件)中乙型肝炎表面抗原携带者不能录取学前教育、航海技术、飞行技术、面点工艺、西餐工艺、烹饪与营养、烹饪工艺、食品科学与工程专业的限制。

二、取消乙肝项目检测，即乙肝病毒感染标志物检测，包括乙肝病毒表面抗原、乙肝病毒表面抗体、乙肝病毒 e 抗原、乙肝病毒 e 抗体、乙肝病毒核心抗体和乙肝病毒脱氧核糖核苷酸检测等，俗称“乙肝五项”和 HBV-DNA 检测；继续保留丙氨酸氨基转移酶(ALT，简称转氨酶)检测作为体检项目。如果受检者转氨酶正常，不得进行乙肝项目检测；如果转氨酶异常，可进一步明确诊断。

三、研究生招生对学生的入学身体检查，严格按上述规定执行。

四、请各省级高校招生办公室据此规范入学体检表格内容。

五、请各省、自治区、直辖市教育厅(教委)将本通知转发至本地区所有普通高等学校和研究生招生单位。

六、本通知自发布之日起施行。

教育部办公厅 卫生部办公厅

2010年2月20日



www.shmeea.edu.cn

版权所有

上海市教育考试院编